



Selbstansaugende Umwälzpumpe

BADU® 90/7-20

Self-priming circulation pump



Gültig nur in Deutschland
Applies only for Germany

Für höchste Ansprüche in bester Qualität
Highest quality for highest demands



Selbstansaugende Umwälzpumpe
BADU®90/7 - BADU®90/20
Für höchste Ansprüche in bester Qualität

Das Top-Modell aus der BADU®-Familie erfüllt alle Ansprüche, die an große private Schwimmbäder gestellt werden: Mit einem Förderstrom von 7 m³ bis 20 m³ pro Stunde leistet die Umwälzpumpe beste Dienste für Filteranlagen von Pools mit 20 m³ bis 150 m³ Beckeninhalte.

Ein groß dimensioniertes Saugsieb reduziert den Reinigungsaufwand und schützt die Pumpe. Der Deckel des Fasernfängers lässt sich mit der einfach zu handhabenden Universal-Öffnungshilfe bequem lösen.

Salzkonzentrationen von bis zu 0,5 % (entspricht 5 g/L) sind für die BADU®90 kein Problem – so kann sie auch bei Schwimmbadwasser-Desinfektion im Salzelektrolyseverfahren eingesetzt werden. Als BADU®90-AK ist die Pumpe auch in Laternenausführung für die Förderung von Medien mit höherer Salzkonzentration (wie Thermalwässer, Thermalsole oder Seewasser) lieferbar.

Langjährige Erfahrung, stetige Innovation und hochwertige Materialien sorgen für die bewährte BADU®-Qualität, auf die bei allen Pumpen der Baureihe BADU®90 die 5-Jahres-Premiumgarantie innerhalb Deutschlands gewährt wird!

Konstruktions-Merkmale:

Korrosionsbeständig – durch hochwertigen, glasfaserverstärkten Kunststoff.

Unempfindlich – gegen Verunreinigungen, da mit großem Saugsieb.

Selbstansaugend – problemloser Filterbetrieb und Anschluss von Schwimmbad-Bodenreinigern.

Zuverlässige Abdichtung – durch wartungsfreie, geschlossene Balg-Gleitringdichtung.

Sicher – Motor- bzw. Pumpenwelle kommt mit dem Schwimmbadwasser nicht in Berührung.

Geräuscharm – niedriger Dauerschalldruckpegel während des Betriebes dank einer kompletten hydraulischen Überarbeitung der Baureihe.

Alle Pumpen haben das GS-Zeichen.

BADU®

Self-priming Circulation Pump

BADU®90 - BADU®90/20

The highest requirements with the best quality

The top model from the BADU® family meets all requirements for large, private swimming pools. With a delivery rate of 7 m³ to 20 m³ per hour, the circulation pump performs at its optimum for filter systems of pools with 20 m³ to 150 m³ pool capacity.

A large dimensioned suction strainer reduces the cleaning effort and protects the pump. The cover of the fibre strainer can be conveniently detached with the simple to use universal opener.

Salt concentrations of up to 0.5 % (corresponds to 5 g/L) do not pose any problems for the BADU®90 and it can also be used in the salt electrolysis process for disinfecting swimming pool water. The pump with lantern is also available as the BADU®90-AK for the delivery of media with high salt concentration (such as thermal water, thermal brine or sea water).

Many years of experience, constant innovation and high quality materials provide the proven BADU® quality which is guaranteed within Germany by the 5 year premium warranty on all pumps in the BADU®90 series.

Construction features:

Corrosion-resistant – due to high-quality fibre-glass reinforced plastic (GRP).

High tolerance – for coarse particles due to a larger strainer basket.

Self-priming – steady circulation and uncomplicated installation of pool cleaners.

Reliable sealing – due to maintenance-free, closed bellows-type mechanical seals.

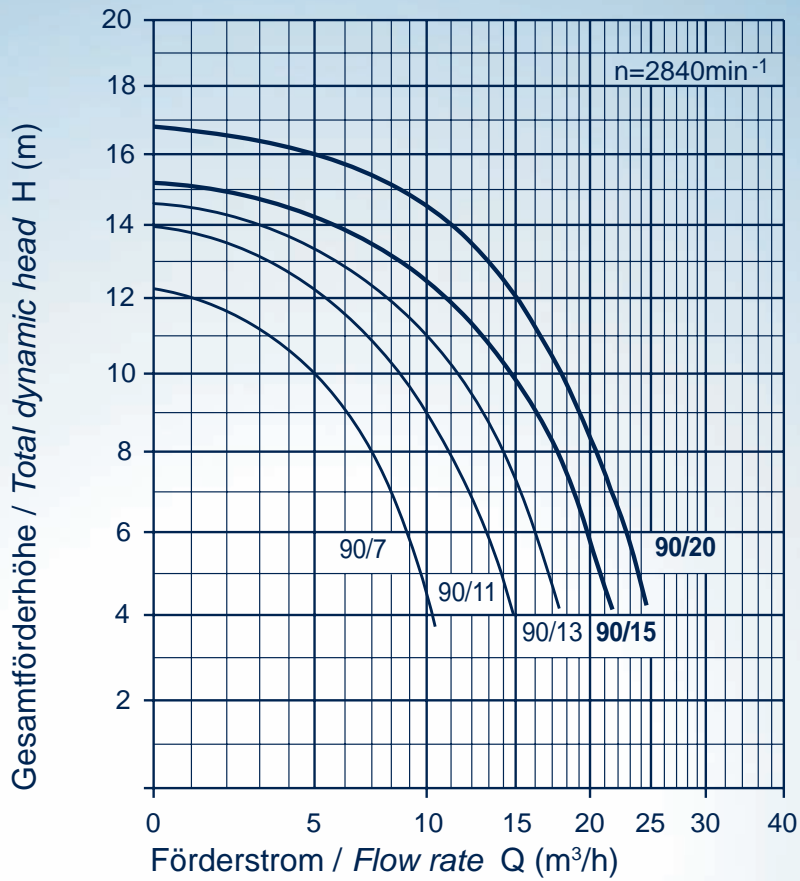
Safe – motor shaft and pump shaft not in contact with swimming pool water.

Low noise – as a result of low continuous sound pressure level during operation due to a complete hydraulic revision of the series.

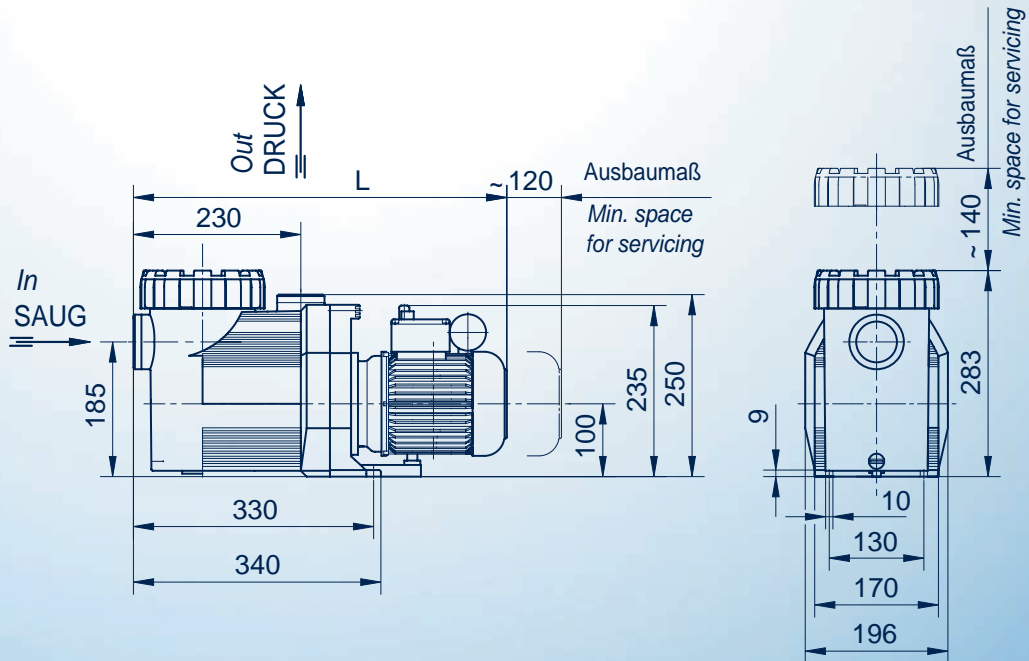
All pumps are GS-tested.

90

Kennlinien / Characteristics



Maßzeichnung / Dimensioned drawing



Typ / Type	BADU®	90/7	90/11	90/13	90/15	90/20	90/20
		1~3~	1~3~	1~3~	1~3~	1~	3~
L (mm)		485	485	507	507	519	507

Technische Daten bei 50 Hz
Technical data at 50 Hz

BADU®

90/7

90/11

90/13

90/15

90/20



Saug / Druck (Rp) ²⁾ Inlet / outlet connection (Rp) ²⁾		1½ / 1½	1½ / 1½	2 / 1½	2 / 1½	2 / 1½
Empf. Saug- / Druckleitung, PVC-Rohr, d Rec. inlet / outlet pipe, PVC pipe, d		50/50	50/50	63/50	63/50	63/63
Leistungsaufnahme P ₁ (kW) Power input P ₁ (kW)	1~ 230 V	0,50	0,69	0,85	1,10	1,40
Leistungsabgabe P ₂ (kW) ¹⁾ Power output P ₂ (kW)	1~ 230 V	0,30	0,45	0,55	0,75	1,00
Nennstrom (A) Rated current (A)	1~ 230 V	2,40	3,00	4,00	5,20	6,70
Leistungsaufnahme P ₁ (kW) Power input P ₁ (kW)	3~ Y/Δ 400/230 V	0,44	0,66	0,75	1,00	1,32
Leistungsabgabe P ₂ (kW) ¹⁾ Power output P ₂ (kW)	3~ Y/Δ 400/230 V	0,30	0,45	0,55	0,75	1,00
Nennstrom (A) Rated current (A)	3~ Y/Δ 400/230 V	0,95/1,65	1,25/2,15	1,55/2,70	2,10/3,60	2,50/4,30
Gewicht (kg) Weight (kg)	1~ 3~	9,2 9,0	9,2 9,0	11,0 11,0	13,0 12,2	16,6 12,3
Schutzart Type of motor enclosure	IP X4/5	Drehzahl (min ⁻¹) ca. Motor speed approx. (rpm)				2840
Wärmeklasse Class of insulation	F	Dauerschalldruckpegel dB (A) Continuous sound intensity level dB (A)				≤ 70 ³⁾
Wassertemperatur (°C) max. Max. water temperature (°C)	40 (60)	Gehäuseinnendruck (bar) max. Max. casing pressure (bar)				2,5

¹⁾ Für Normspannung nach DIN IEC 60038 und DIN EN 60034 (Eurospannung).
Geeignet für Dauerbetrieb bei 1~ 220 - 240 V und bei 3~ Y/Δ 380 - 420 V / 220 - 240 V.
Toleranzen ± 5%.
GS geprüfte Pumpen nach EN 60335-1.

²⁾ Innengewinde nach DIN EN 10226-1 und ISO 7-1 (eindichten nur mit Teflonband).

³⁾ Gemessen mit Schallpegelmessgerät nach DIN 45635.

¹⁾ For standard voltage according to DIN IEC 60038 and DIN EN 60034 (Euro-voltage).
Suitable for continuous operation at 1~ 220 - 240 V and at 3~ Y/Δ 380 - 420 V / 220 - 240 V.
Tolerances ± 5%.
GS-tested pumps according to EN 60335-1.

²⁾ Thread according to DIN EN 10226-1 and ISO 7-1 (to be sealed only with Teflon tape).

³⁾ Measured with a phonometer according to DIN 45635.

Motoren in 1~ Wechselstrom 230 V haben serienmäßig bis 1,5 kW einen Motorschutzschalter.
Motors with single phase 1~ 230 V up to 1,5 kW are fitted with a motor overload switch.

speck
pumpen



VERKAUFSGESELLSCHAFT GmbH
Postfach 10 • D-91231 Neunkirchen am Sand
Tel. 0 91 23 - 949-0 • Fax 0 91 23 - 94 92 60
Hausadresse
Hauptstraße 1-3 • D-91233 Neunkirchen am Sand
www.speck-pumps.com • info@speck-pumps.com

Niederlassungen und Vertretungen in Deutschland / Branches and Representations in Germany

15366 HOPPEGARTEN b. Berlin
Rolf Sussjow
Handelsvertretung
Hoppegartener Straße 70 C
Tel. 0 33 42 - 42 25 35
Fax 0 33 42 - 42 25 36
info@pal-s.de

22342 HAMBURG
E. C. v. Karstedt, Ing. Büro
Postfach 67 02 10
Tel. 0 40 - 6 44 80 66
Fax 0 40 - 6 44 06 37
Hausadresse
Farmsener Landstraße 4
22359 Hamburg
www.speck-pumpen-hamburg.de
pumpen@ecvkarstedt.de

40221 DÜSSELDORF
Klaus Schober
Vertretung und Werkslager
Volmerswerther Straße 86
Tel. 02 11 - 30 20 07 60
Fax 02 11 - 30 20 07 69
www.speck-schober.de
info@speck-schober.de

63110 RODGAU-JÜGESHEIM
Philipp-Reis-Straße 5
Tel. 0 61 06 - 2 85 78-0
Fax 0 61 06 - 2 85 78 29
rodgau@speck-pumps.com

70829 GERLINGEN
Postfach 10 04 26
Tel. 0 71 56 - 4 36 18-0
Fax 0 71 56 - 4 36 18-18
Hausadresse
Rosenstraße 29
70839 Gerlingen
gerlingen@speck-pumps.com

81737 MÜNCHEN
Scherbaumstraße 31
Tel. 0 89 - 6 70 10 08
Fax 0 89 - 6 70 60 71
muenchen@speck-pumps.com

**Niederlassung für Nord-/Ostbayern/
Sachsen/Thüringen/Sachsen-Anhalt**
Süd-Brandenburg
91233 NEUNKIRCHEN AM SAND
Tel. 0 91 23 - 94 92 35
Fax 0 91 23 - 94 92 45
Hausadresse
Hauptstraße 1-3
91233 Neunkirchen am Sand
neunkirchen@speck-pumps.com

**Zweibüro Sachsen/Thüringen/
Sachsen-Anhalt/Süd-Brandenburg**
08451 CRIMMITSCHAU
Westbergstraße 12
Tel. 0 37 62 - 70 53 01
Fax 0 37 62 - 70 53 02
crimm@speck-pumps.com



Selbstansaugende Umwälzpumpe



BADU® 90/25-48

Self-priming circulation pump



Gültig nur in Deutschland
Applies only for Germany

Leistung in einer neuen Dimension
Power in a new dimension



Die Erfolgsreihe BADU®90 wird von den vier selbst-ansaugenden Pumpen BADU®90/25, BADU®90/30, BADU®90/40 und BADU®90/48 in bewährter Qualität fortgeführt. Mit ihrem Leistungsbereich schließen die vier Typen nahtlos die Lücke zwischen der bekannten BADU®90 und der BADU®Resort.

Dank der hohen Förderleistung sind die Pumpen für die Umwälzung in öffentlichen und privaten Schwimmbädern perfektioniert. Eine Gesamtförderhöhe von bis zu 22 m prädestiniert sie zusätzlich für den privaten Einsatz an Schwimmbad-Absorberanlagen – eine zweite Pumpe für das System kann damit bedenkenlos entfallen.

Komplett aus Kunststoff gefertigt, weisen die Pumpen dank Materialwahl und Konstruktionsweise ein geringes Gewicht auf. Groß dimensionierte Saug- und Druckstutzen reduzieren Kavitation und Druckverluste und ermöglichen einen höheren Volumenstrom. Die Saug- und Druck-Überwurfmuttern lassen die Verwendung der einfach zu handhabenden Dreifach-Ringschlüssel-Öffnungshilfe zu.

Salzkonzentrationen von bis zu 0,5 % (entspricht 5 g/l) sind für die BADU®90/25 bis BADU®90/48 kein Problem – so können sie auch bei Schwimmbadwasser-Desinfektion im Salzelektrolyseverfahren eingesetzt werden. **Alle vier Typen sind auch in AK-Ausführung lieferbar.**

Langjährige Erfahrung und stetige Innovation sorgen auch bei diesen Pumpen für die bewährte BADU®Qualität!

Konstruktions-Merkmale:

Korrosionsbeständig – durch hochwertigen, glasfaserverstärkten Kunststoff.

Unempfindlich – gegen Verunreinigungen, da mit großem Saugsieb.

Selbstansaugend – problemloser Filterbetrieb und Anschluss von Schwimmbad-Bodenreinigern.

Zuverlässige Abdichtung – durch wartungsfreie, geschlossene Balg-Gleitringdichtung.

Sicher – Motor- bzw. Pumpenwelle kommt mit dem Schwimmbadwasser nicht in Berührung.

Alle Pumpen haben das GS-Zeichen.*)

*) beantragt

The four self-priming pumps BADU®90/25, BADU®90/30, BADU®90/40 and BADU®90/48 continue the successful series BADU®90, while maintaining the tried and tested quality of their predecessors. The performance of the four new types seamlessly closes the gap between the BADU®90 and the BADU®Resort.

Due to their high pumping capacity, these pumps are perfect for pool water circulation in private and public swimming pools. Owing to a total dynamic head of up to 22 m they are suitable for additionally supplying solar panels with pool water – thus, a second pump for the solar system will be unnecessary.

These pumps which are completely manufactured from plastics are lightweights thanks to material and construction. Their large sized pressure and suction connections reduce the danger of cavitation and pressure loss, while increasing the flow rate. The pressure/suction union nuts allow for the use of the easy-to-handle three-way opening device.

*Salt concentrations of up to 0.5% (corresponding to 5 g/l) are no problem for the BADU®90/25 – BADU®90/48 – they will easily stand pool water disinfection by salt water chlorination. **All four types are available in AK version.***

Profiting from 100 years of experience and continuous innovation, we make sure that these pumps comply with the standard of traditional BADU® quality!

Construction features:

Corrosion-resistant – due to high-quality fiber-glass reinforced plastics.

High tolerance – for coarse particles due to a large strainer basket.

Self-priming – steady circulation and uncomplicated installation of pool cleaners.

Reliable sealing – due to maintenance-free, closed bellows-type mechanical seal.

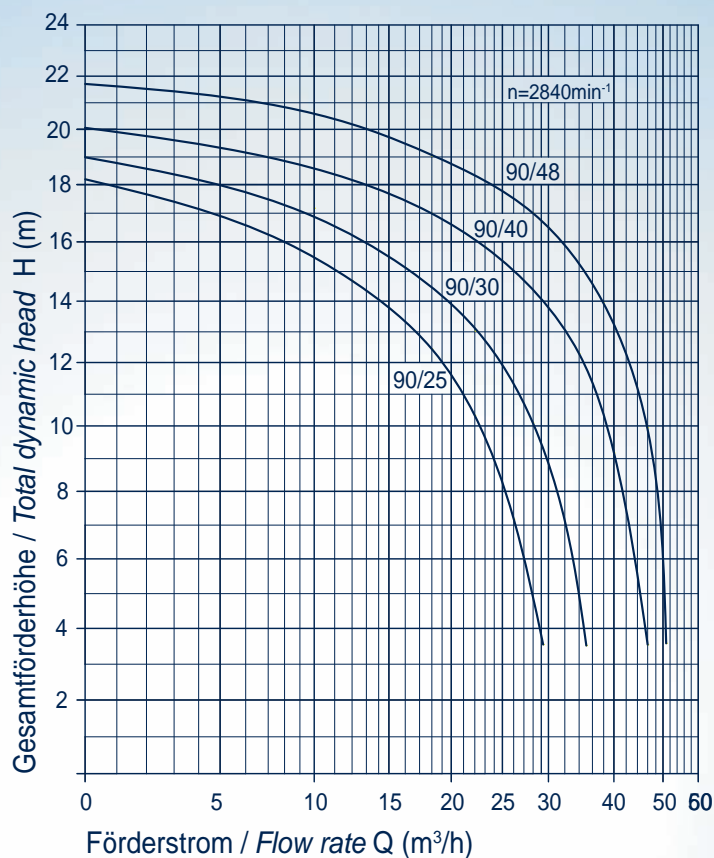
Safe – Motor shaft and pump shaft not in contact with swimming pool water.

All pumps are GS-tested.*)

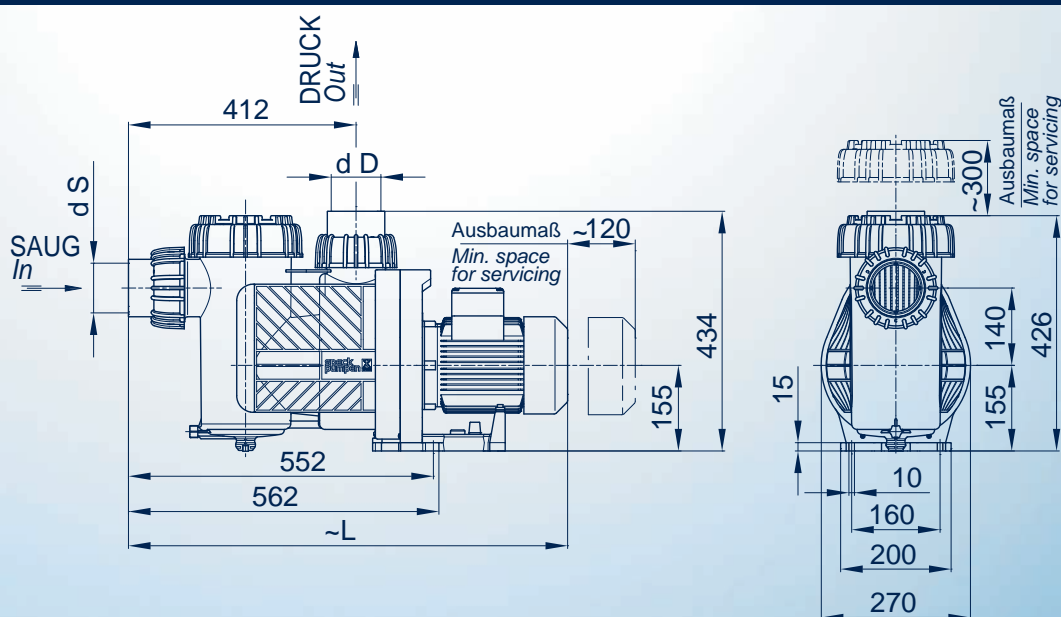
*) approval pending

90/25-48

Kennlinien / Characteristics



Maßzeichnung / Dimensioned drawing



Typ / Type	BADU	90/25	90/30	90/40	90/48
		1~3~	1~3~	1~3~	1~3~
L (mm)		777/751	777/751	795	825/795

Technische Daten bei 50 Hz
Technical data at 50 Hz

BADU

90/25

90/30

90/40

90/48



Saug / Druck d (mm) Inlet / outlet connection d (mm)		75/75	75/75	90/90	90/90
Empf. Saug- / Druckleitung, PVC-Rohr, d Rec. inlet / outlet pipe, PVC pipe, d		75/75	75/75	90/90	100/100
Leistungsaufnahme P ₁ (kW) Power input P ₁ (kW)	1~ 230 V	1,85	2,00	2,90	3,45
Leistungsabgabe P ₂ (kW) ¹⁾ Power output P ₂ (kW) ¹⁾	1~ 230 V	1,30	1,50	2,20	2,60
Nennstrom (A) Rated current (A)	1~ 230 V	7,90	8,80	13,00	15,00
Leistungsaufnahme P ₁ (kW) Power input P ₁ (kW)	3~ Y/Δ 400/230 V	1,65	1,90	2,70	3,30
Leistungsabgabe P ₂ (kW) ²⁾ Power output P ₂ (kW) ²⁾	3~ Y/Δ 400/230 V	1,30	1,50	2,20	2,60
Nennstrom (A) Rated current (A)	3~ Y/Δ 400/230 V	3,00/5,20	3,30/5,70	4,60/8,00	5,60/9,70
Gewicht (kg) Weight (kg)	1~ 3~	23,6 21,0	23,6 21,0	26,5 25,0	34,0 26,0

Schutzart Type of motor enclosure	IP X4	Drehzahl (min ⁻¹) ca. Motor speed approx. (rpm)	2840
Wärmeklasse Class of insulation	F	Dauerschalldruckpegel dB (A) Continuous sound intensity level dB (A)	≤ 70 ²⁾
Wassertemperatur (°C) max. Max. water temperature (°C)	60	Gehäuseinnendruck (bar) max. Max. casing pressure (bar)	2,5

1) Für Normspannung nach DIN IEC 60038 und DIN EN 60034 (Eurospannung). Geeignet für Dauerbetrieb bei 1~ 220 - 240 V und bei 3~ Y/Δ 380 - 420 V / 220 - 240 V. Toleranzen ± 5%. GS geprüfte Pumpen nach EN 60335-1.

2) Gemessen mit Schallpegelmessgerät nach DIN 45635.

1) For standard voltage according to DIN IEC 60038 and DIN EN 60034 (Euro-voltage). Suitable for continuous operation at 1~ 220 - 240 V and at 3~ Y/Δ 380 - 420 V / 220 - 240 V. Tolerances ± 5%. GS-tested pumps according to EN 60335-1.

2) Measured with a phonometer according to DIN 45635.

Motoren in 1~ Wechselstrom 230 V haben serienmäßig bis 1,5 kW einen Motorschutzschalter. Motors with single phase 1~ 230 V up to 1,5 kW are fitted with a motor overload switch.



VERKAUFSGESELLSCHAFT GmbH
Postfach 10 • D-91231 Neunkirchen am Sand
Tel. 0 91 23 - 949-0 • Fax 0 91 23 - 94 92 60
Hausadresse
Hauptstraße 1-3 • D-91233 Neunkirchen am Sand
www.speck-pumps.com • info@speck-pumps.com

Niederlassungen und Vertretungen in Deutschland / Branches and Representations in Germany

15366 HOPPEGARTEN b. Berlin
Rolf Sussjow
Handelsvertretung
Hoppegartener Straße 70 C
Tel. 0 33 42 - 42 25 35
Fax 0 33 42 - 42 25 36
info@pal-s.de

31749 AUETAL
IVT-Pumpen GmbH
Zum Wischfeld 1 A
Tel. 0 57 52 - 92 95 97
Fax 0 57 52 - 92 95 99
www.ivt-pumpen.de
info@ivt-pumpen.de

63110 RODGAU-JÜGESHEIM
Philipp-Reis-Straße 5
Tel. 0 61 06 - 2 85 78-0
Fax 0 61 06 - 2 85 78 29
rodgau@speck-pumps.com

81737 MÜNCHEN
Scherbaumstraße 31
Tel. 0 89 - 6 70 10 08
Fax 0 89 - 6 70 60 71
muenchen@speck-pumps.com

**Niederlassung für Nord-/Ostbayern/
Sachsen/Thüringen/Sachsen-Anhalt/
Süd-Brandenburg**
91233 NEUNKIRCHEN AM SAND
Tel. 0 91 23 - 94 92 35
Fax 0 91 23 - 94 92 45
Hausadresse
Hauptstraße 1-3
91233 Neunkirchen am Sand
neunkirchen@speck-pumps.com

22342 HAMBURG
E. C. v. Karstedt, Ing. Büro
Postfach 67 02 10
Tel. 0 40 - 6 44 80 66
Fax 0 40 - 6 44 06 37
Hausadresse
Farmseener Landstraße 4
22359 Hamburg
www.speck-pumpen-hamburg.de
pumpen@ecvkarstedt.de

40221 DÜSSELDORF
Klaus Schober
Vertretung und Werkslager
Volmerswerther Straße 86
Tel. 02 11 - 30 20 07 60
Fax 02 11 - 30 20 07 69
www.speck-schober.de
info@speck-schober.de

70829 GERLINGEN
Postfach 10 04 26
Tel. 0 71 56 - 4 36 18-0
Fax 0 71 56 - 4 36 18-18
Hausadresse
Rosenstraße 29
70839 Gerlingen
gerlingen@speck-pumps.com

**Zweigbüro Sachsen/Thüringen/
Sachsen-Anhalt/Süd-Brandenburg**
08451 CRIMMITSCHAU
Westbergstraße 12
Tel. 0 37 62 - 70 53 01
Fax 0 37 62 - 70 53 02
crimmi@speck-pumps.com