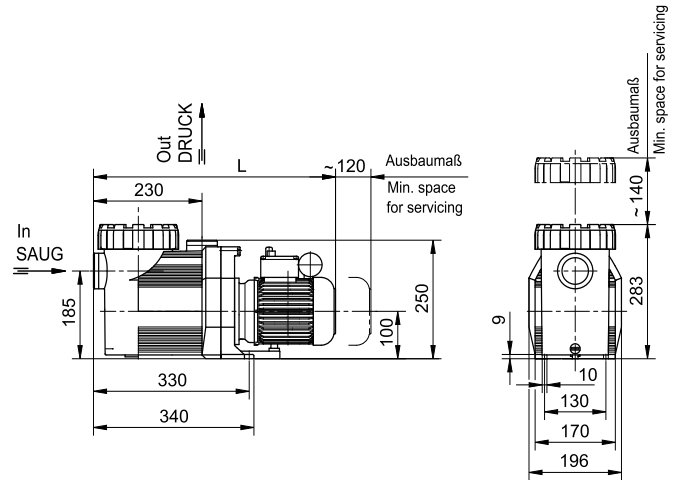
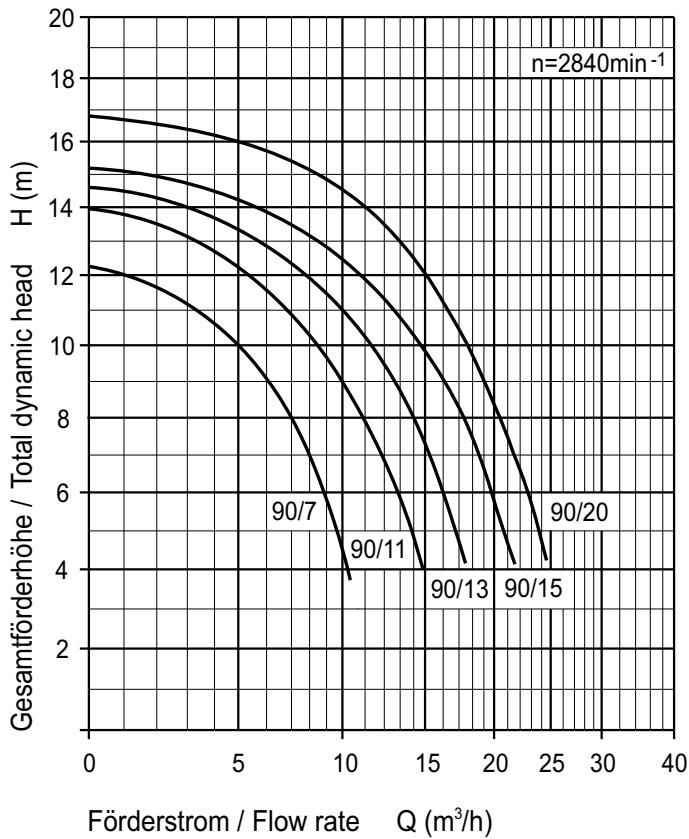


Grafiek & Maatschets

BADU 90/7-20



Maßtabelle / Dimensioned table
Maße in mm / Dimensions in mm

Typ / Type		L (mm)
BADU 90/7	1~/3~	485
BADU 90/11	1~/3~	485
BADU 90/13	1~/3~	507
BADU 90/15	1~/3~	507
BADU 90/20	1~	519
BADU 90/20	3~	507

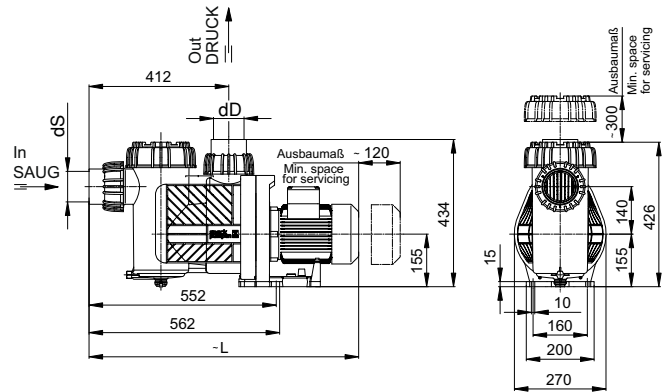
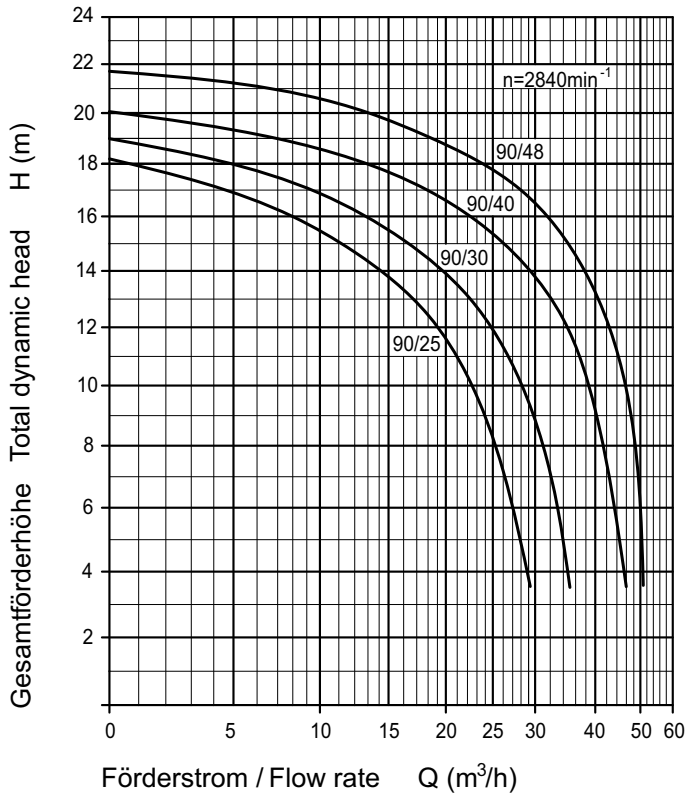
Technische Daten bei 50 Hz Technical data at 50 Hz	BADU	90/7	90/11	90/13	90/15	90/20
Saug / Druck (Rp) ²⁾ Inlet / outlet connection (Rp) ²⁾		1½/1½	1½/1½	2/1½	2/1½	2/1½
Empf. Saug- / Druckleitung, PVC-Rohr, d ⁴⁾ Rec. inlet / outlet pipe, PVC-pipe, d ⁴⁾		50/50	50/50	63/50	63/50	63/63
Leistungsaufnahme P ₁ (kW) Power input P ₁ (kW)	1~ 230 V	0,50	0,69	0,85	1,10	1,40
Leistungsabgabe P ₂ (kW) ¹⁾ Power output P ₂ (kW) ¹⁾	1~ 230 V	0,30	0,45	0,55	0,75	1,00
Nennstrom (A) Rated current (A)	1~ 230 V	2,40	3,00	4,00	5,20	6,70
Leistungsaufnahme P ₁ (kW) Power input P ₁ (kW)	3~ Y/Δ 400/230 V	0,44	0,66	0,75	1,00	1,32
Leistungsabgabe P ₂ (kW) ¹⁾ Power output P ₂ (kW) ¹⁾	3~ Y/Δ 400/230 V	0,30	0,45	0,55	0,75	1,00
Nennstrom (A) Rated current (A)	3~ Y/Δ 400/230 V	0,95/1,65	1,25/2,15	1,55/2,70	2,10/3,60	2,50/4,30
Gewicht (kg) Weight (kg)	1~	9,2	9,2	11,0	13,0	16,0
	3~	9,0	9,0	11,0	12,2	12,3

Schutzart IP X4
Wärmeklasse F
Drehzahl (min⁻¹) ca. 2840
Wassertemperatur (°C) max. 40 (60)⁵⁾
Gehäuseinnendruck (bar) max. 2,5

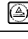
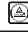


Type of motor enclosure IP X4
Class of insulation F
Motor speed approx. (rpm) 2840
Max. water temperature (°C) 40 (60)⁵⁾
Max. casing pressure (bar) 2,5

Grafiek & Maatschets

BADU 90/25-48



Typ / Type		L (mm)
BADU 90/25	1~ / 3~	751
BADU 90/30	1~ / 3~	751
BADU 90/40	1~ / 3~	795
BADU 90/48	1~ / 3~	825 / 795

Technische Daten bei 50 Hz Technical data at 50 Hz	BADU	90/25 	90/30 	90/40 	90/48 
Saug / Druck d (mm) Inlet / outlet connection d (mm)		75/75	75/75	90/90	90/90
Empf. Saug- / Druckleitung, PVC-Rohr, d ⁴⁾ Rec. inlet / outlet pipe, PVC-pipe, d ⁴⁾		75/75	75/75	90/90	110/110
Leistungsaufnahme P ₁ (kW) Power input P ₁ (kW)	1~ 230 V	1,85	2,00	2,90	3,45
Leistungsabgabe P ₂ (kW) ¹⁾ Power output P ₂ (kW) ¹⁾	1~ 230 V	1,30	1,50	2,20	2,60
Nennstrom (A) Rated current (A)	1~ 230 V	7,90	8,80	13,0	15,0
Leistungsaufnahme P ₁ (kW) Power input P ₁ (kW)	3~ Y/Δ 400/230 V	1,65	1,90	2,70	3,30
Leistungsabgabe P ₂ (kW) ¹⁾ Power output P ₂ (kW) ¹⁾	3~ Y/Δ 400/230 V	1,30	1,50	2,20	2,60
Nennstrom (A) Rated current (A)	3~ Y/Δ 400/230 V	3,00/5,20	3,30/5,70	4,60/8,00	5,60/9,70
Gewicht (kg) Weight (kg)	1~ 3~	23,6 21,0	23,6 21,0	26,5 25,0	34,0 26,0

Schutzart IP X5
Wärmeklasse F
Drehzahl (min⁻¹) ca. 2840
Wassertemperatur (°C) max. 40 (60)⁵⁾
Gehäuseinnendruck (bar) max. 2,5

Type of motor enclosure IP X5
Class of insulation F
Motor speed approx. (rpm) 2840
Max. water temperature (°C) 40 (60)⁵⁾
Max. casing pressure (bar) 2,5