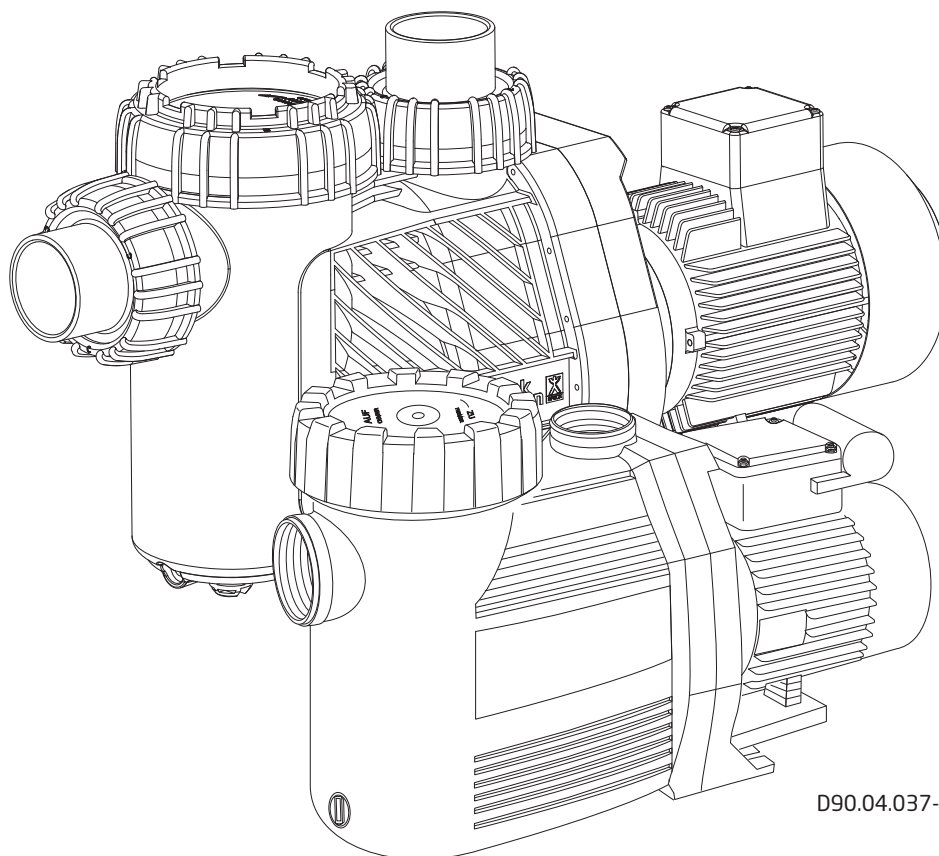


DE **Pumpendatenblatt**
EN **Data sheet**
FR **Fiche technique pompe**
NL **Pompgegevens**
IT **Documentazione pompa**
ES **Ficha técnica de la bomba**

BADU[®] 90 / BADU[®] 90-AK

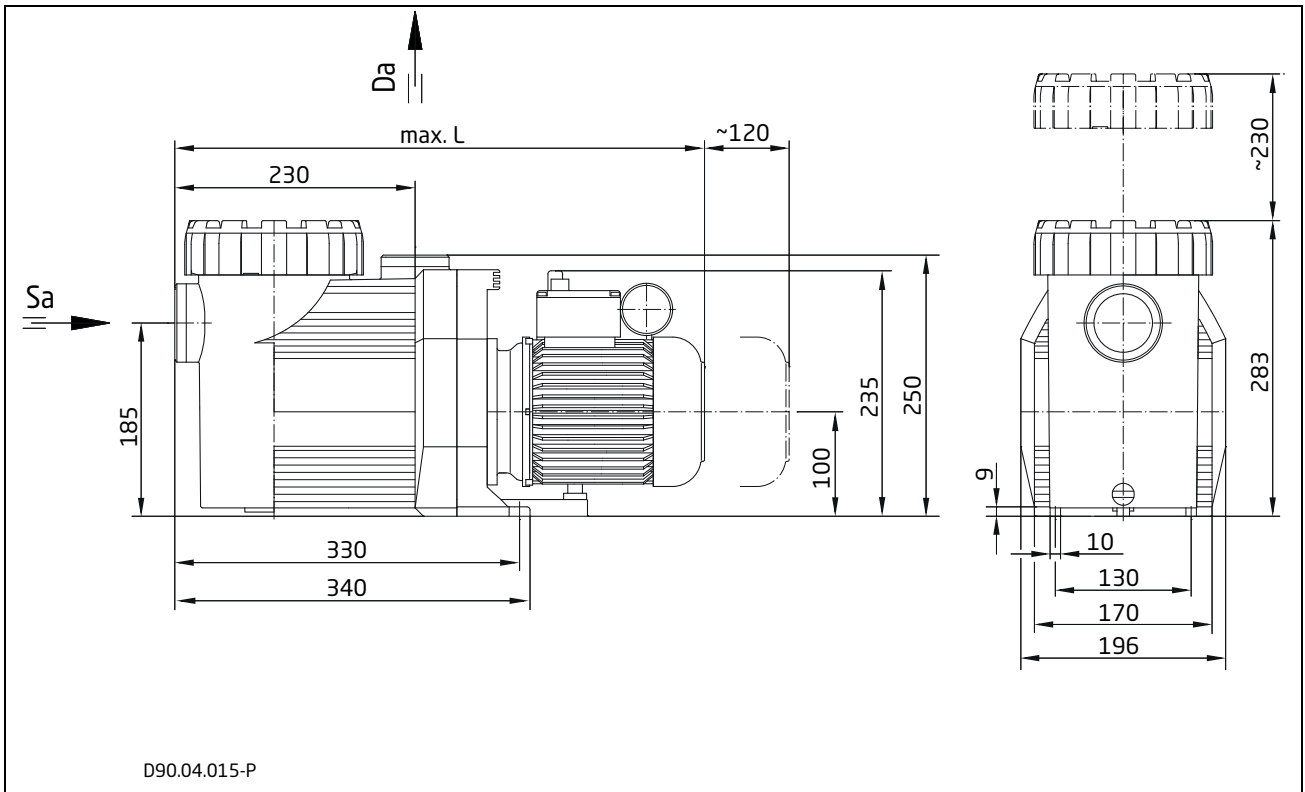


speck
pumpen 

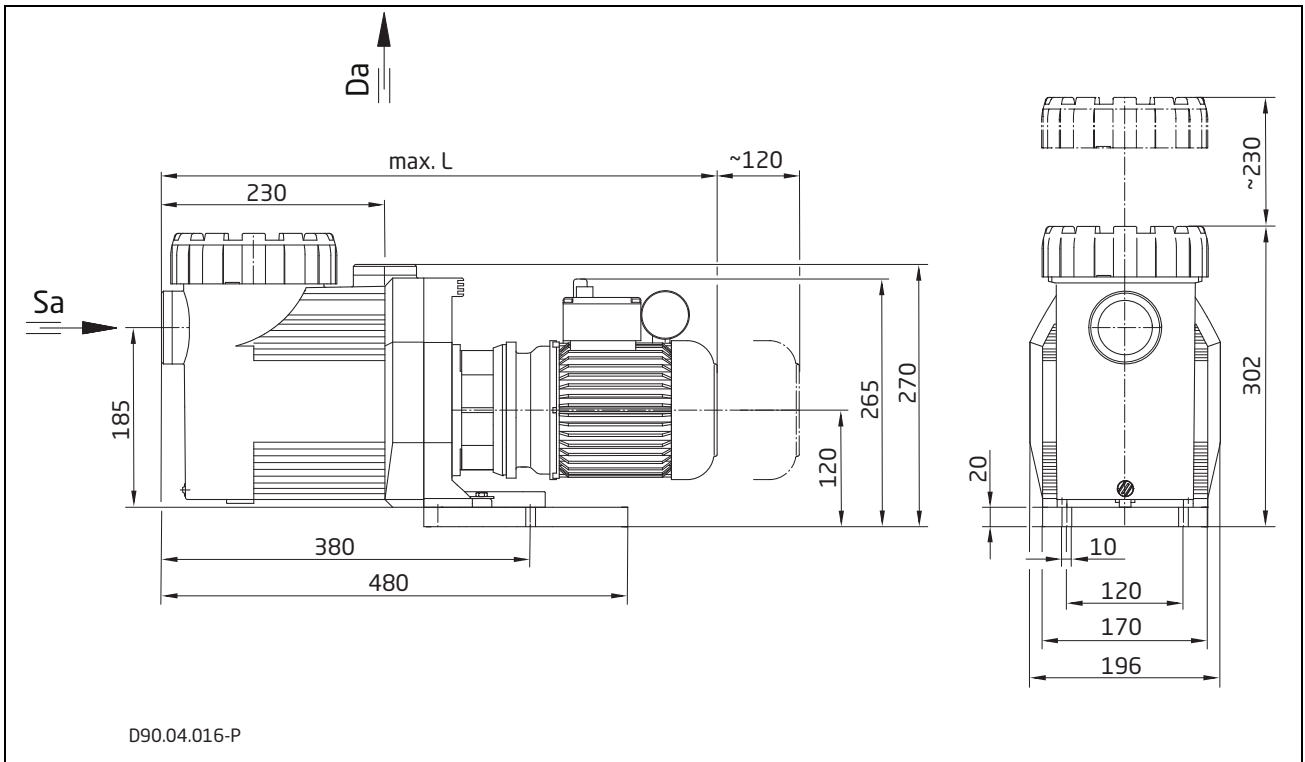
VERKAUFSGESELLSCHAFT GmbH

Hauptstraße 3
91233 Neunkirchen a. Sand
Germany
Tel. +49 9123-949-0
Fax +49 9123-949-260
info@speck-pumps.com
www.speck-pumps.com

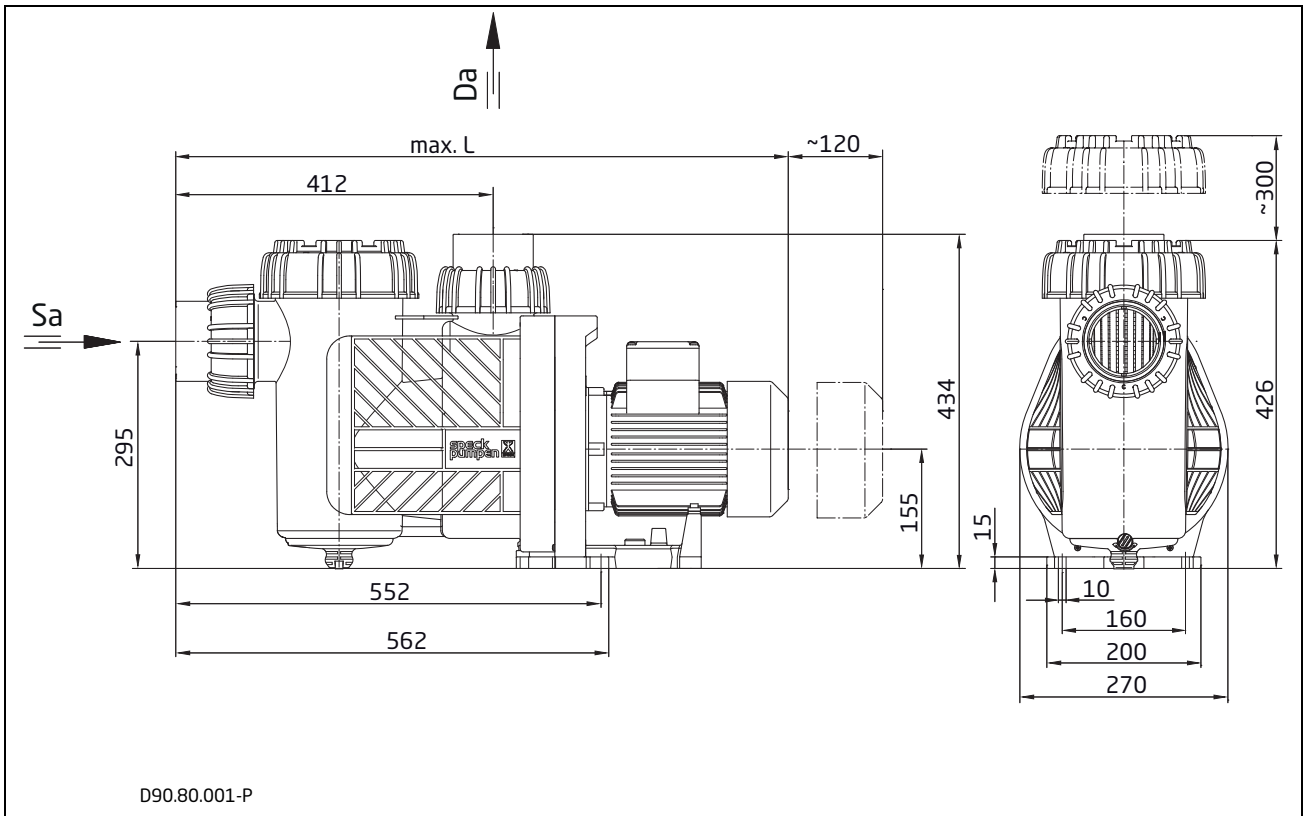
BADU®90/7 – BADU®90/20



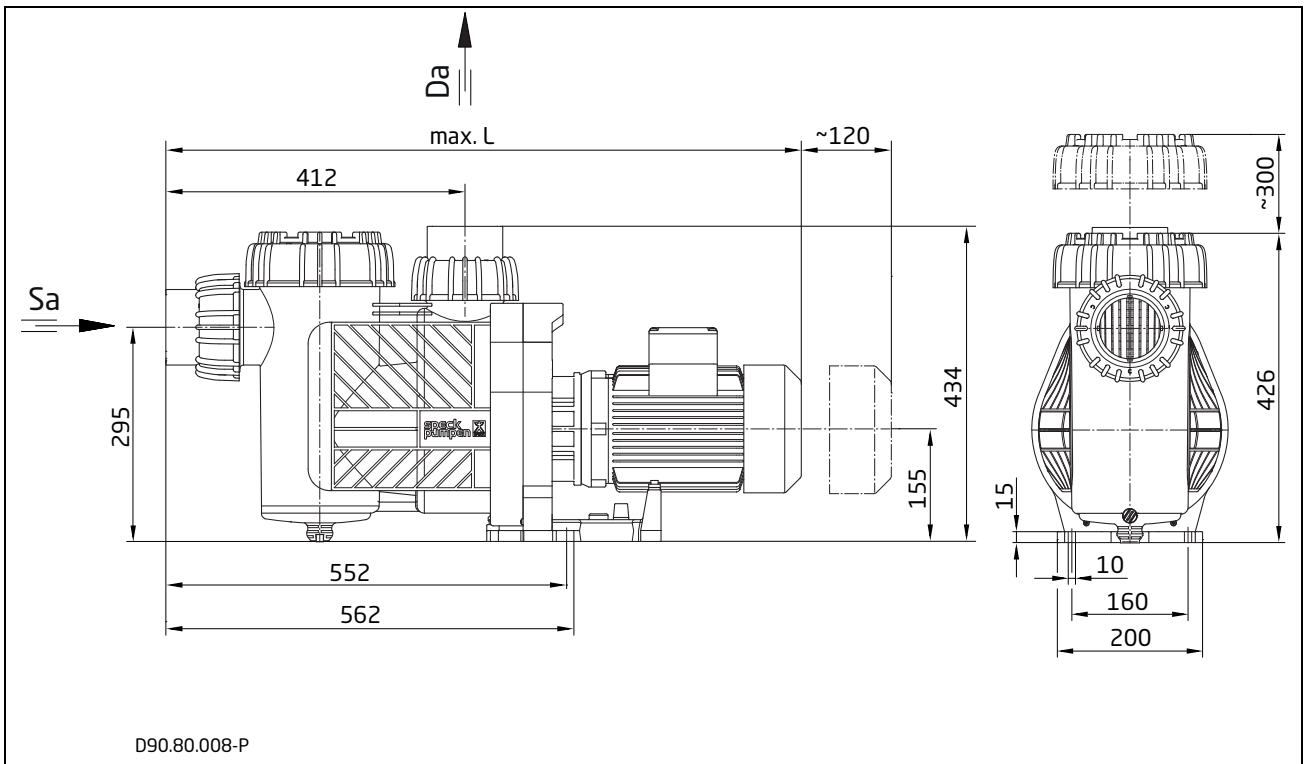
BADU®90/7-AK – BADU®90/20-AK



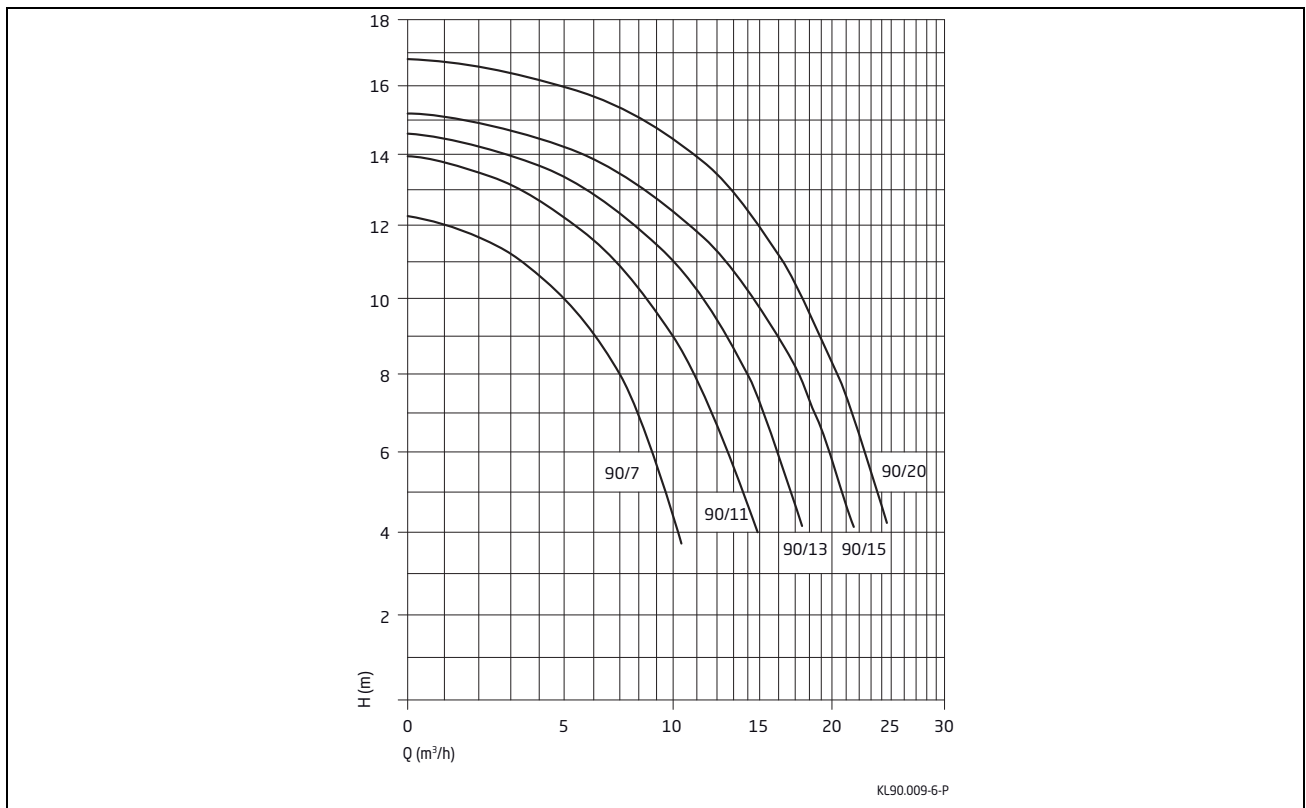
BADU®90/25 – BADU®90/48



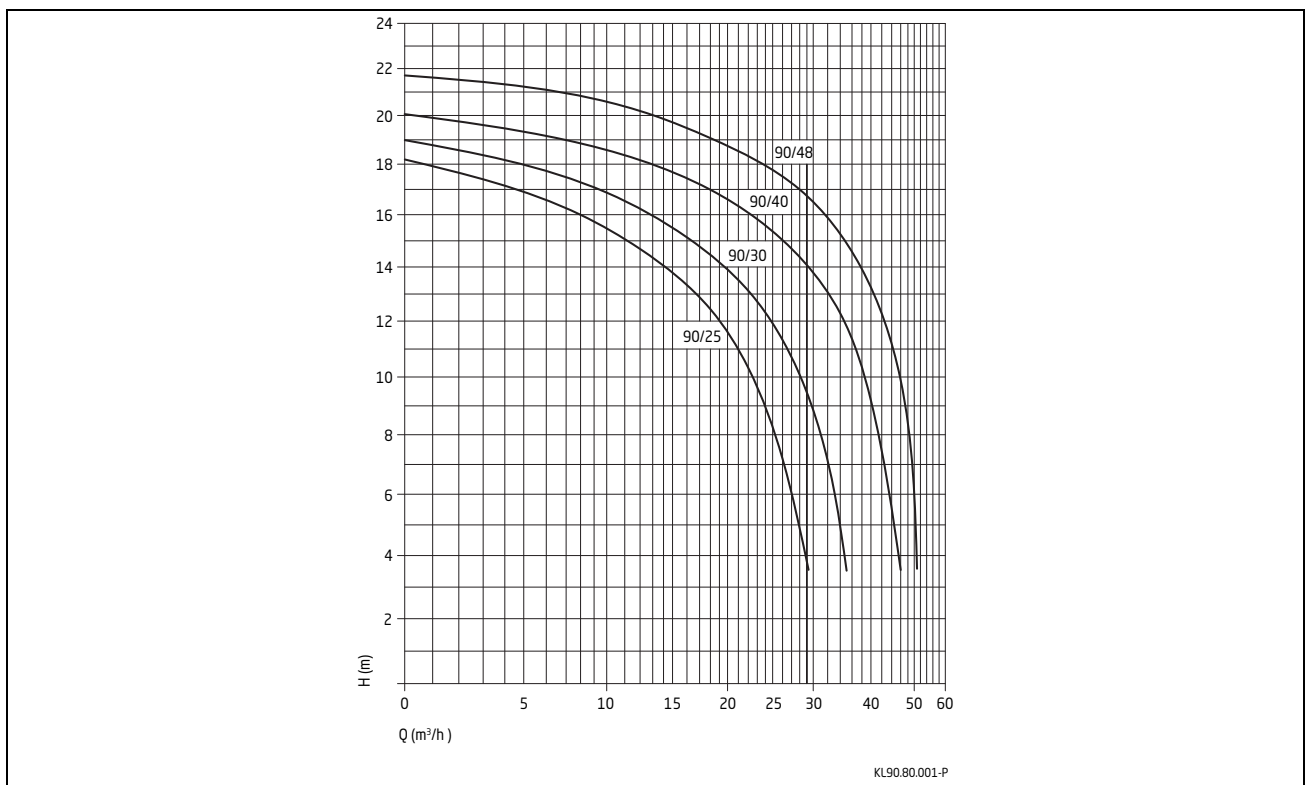
BADU®90/25-AK – BADU®90/48-AK



BADU®90/7 – BADU®90/20
BADU®90/7-AK – BADU®90/20-AK



BADU®90/25 – BADU®90/48
BADU®90/25-AK – BADU®90/48-AK



TD 50 Hz BADU®	90/7 I-AK	90/11 I-AK	90/13 I-AK	90/15 I-AK	90/20 I-AK
Sa/Rp	1½	1½	2	2	2
Da/Rp	1½	1½	1½	1½	1½
d-Saug/mm	50	50	63	63	63
d-Druck/mm	50	50	50	50	63
L/mm 1~/3~	485/485	485/485	507/507	507/507	519/545
L/mm-AK 1~/3~	550/550	550/550	572/572	562/562	574/600
1~ 230 V					
P ₁ /kW	0,50	0,69	0,85	1,10	1,40
P ₂ /kW	0,30	0,45	0,55	0,75	1,00
I/A	2,40	3,00	4,00	5,20	6,70
Lpa (1 m)/dB(A)	51,1	51,7	52,3	55,5	61,5
Lwa/dB(A)	59	60	60	64	70
m/kg/-AK	9,90/11,2	9,90/11,2	11,8/13,1	12,8/14,0	16,3/17,5
WSK	●	●	●	●	●
PTC	○	○	○	○	○
3~ 400/230 V					
P ₁ /kW	0,44	0,66	0,75	0,97	1,26
P ₂ /kW	0,30	0,45	0,55	0,75	1,00
I/A 3~ Y/Δ 400/230 V	0,95/1,65	1,25/2,15	1,55/2,70	1,95/3,40	2,25/3,90
Lpa (1 m)/dB(A)	51,8	51,9	54,5	53,5	61,4
Lwa/dB(A)	60	60	63	62	70
m/kg/-AK	9,10/10,4	9,70/11,0	11,5/12,8	12,6/13,8	17,0/18,2
WSK	○	○	○	○	○
PTC	○	○	○	○	○
H _{max.} /m	12,2	14,0	14,7	15,2	16,9
Sp	●	●	●	●	●
Hs/m	3	3	3	3	3
Hz/m	3	3	3	3	3
IP	55	55	55	55	55
W-KI	F	F	F	F	F
n/min ⁻¹	2840	2840	2840	2840	2840
T/°C	40(60)	40(60)	40(60)	40(60)	40(60)
P-GHI/bar max.	2,5	2,5	2,5	2,5	2,5

TD 50 Hz BADU®	90/25 I-AK	90/30 I-AK	90/40 I-AK	90/48 I-AK
Sa/mm	75	75	90	90
Da/mm	75	75	90	90
d-Saug/mm	75	75	90	110
d-Druck/mm	75	75	90	110
L/mm 1~/3~	777/795	777/795	795/825	825/825
L/mm-AK 1~/3~	827/845	827/845	845/875	875/875
1~ 230 V				
P ₁ /kW	1,85	2,00	2,90	3,45
P ₂ /kW	1,30	1,50	2,20	2,60
I/A	7,90	8,80	13,0	15,0
Lpa (1 m)/dB(A)	64,3	66,0	70,2	74,7
Lwa/dB(A)	72	74	78	83
m/kg/-AK	24,1/-	24,1/-	25,3/-	34,9/-
WSK	●	●	●	●
PTC	○	○	○	○
3~ 400/230 V				
P ₁ /kW	1,62	1,85	2,64	3,10
P ₂ /kW	1,30	1,50	2,20	2,60
I/A 3~ Y/Δ 400/230 V	2,80/4,80	3,20/5,55	4,60/8,0	5,50/9,50
Lpa (1 m)/dB(A)	65,1	67,5	72,4	71,1
Lwa/dB(A)	73	76	80	79
m/kg/-AK	26,6/28,5	26,8/28,5	31,3/33,2	32,4/34,0
WSK	○	○	○	○
PTC	●	●	●	●
H _{max.} /m	18,2	19,0	20,0	21,8
Sp	●	●	●	●
Hs/m	3	3	3	3
Hz/m	3	3	3	3
IP	55	55	55	55
W-KI	F	F	F	F
n/min ⁻¹	2840	2840	2840	2840
T/°C	40(60)	40(60)	40(60)	40(60)
P-GHI/bar max.	2,5	2,5	2,5	2,5

Bei Sonderspannung und/oder 60 Hz-Ausführung sind die Leistungsdaten vom Pumpentypenschild zu entnehmen. Bei manchen Sondertypen oder -motoren ist das GS-Zeichen nicht vorhanden – ggf. GS-Zeichen am Pumpentypenschild. | At special voltage and/or 60 Hz version the performance data can be taken from the pump name plate. With some special types or motors there is no GS approval – GS approval on pump name plate where applicable. | En cas de tension spéciale et/ou de moteur en 60 Hz, relever les indications de la puissance sur la plaquette signalétique de la pompe. Sur certains types ou moteurs spécifiques le sigle GS n'est pas indiqué – si nécessaire, le sigle GS sera mentionné sur la plaque signalétique de la pompe. | Bij speciale spanning en/of 60 Hz uitvoering zijn de capaciteitsgegevens af te lezen op het typeplaatje. Bij sommige speciale typen of motoren is het GS-teken niet beschikbaar – indien nodig GS-teken op het typeplaatje van de pomp. | Con tensione speciale e/o esecuzione 60 Hz i dati di prestazione sono da prendere dalla targhetta pompa. In alcuni modelli speciali o motori speciali il marchio GS non è presente – eventualmente marchio GS sulla targhetta pompa. | Para tensión especial y/o versión en 60 Hz, el rendimiento se puede encontrar en la placa de la bomba. Para algunos modelos especiales de bombas o motores la norma GS no está disponible – la norma GS debe figurar en la placa de identificación de la bomba.

Glossar Glossary Glossaire Woordenlijst Glossario Glosario	
TD	Technische Daten Technical data Données techniques Technische gegevens Dati tecnici Datos técnicos
Sa	Sauganschluss Inlet connection Raccordement aspiration Zuigaansluiting Raccordo aspirazione Conexión por aspiración
Da	Druckanschluss Outlet connection Raccordement refoulement Persaansluiting Raccordo mandata Conexión por presión
d-Saug	Empfohlener Durchmesser der Saugleitung Recommended diameter - inlet connection Diamètre recommandé conduite d'aspiration Aanbevolen diameter van de zuigleiding Diametro aspirazione consigliato Diámetro recomendado de la conexión por aspiración
d-Druck	Empfohlener Durchmesser der Druckleitung Recommended diameter - outlet connection Diamètre recommandé conduite de refoulement Aanbevolen diameter van de persleiding Diametro mandata consigliato Diámetro recomendado de la conexión por presión
max. L	Maximale Länge der Pumpe Maximum length of the pump Longueur maximale de la pompe Maximale lengte van de pomp Lunghezza massima della pompa Maxima largo de la bomba
P ₁	Aufgenommene Leistung Power input Puissance électrique Opgenomen vermogen Potenza assorbita Potencia absorbida
P ₂	Abgegebene Leistung Power output Puissance restituée Afgegeven vermogen Potenza resa Potencia disipada
I	Nennstrom Rated current Intensité nominale Nominale stroom Corrente nominale Corriente nominal
Lpa (1 m)	Schalldruckpegel in 1 m Entfernung gemessen nach DIN 45635 Sound pressure level at 1 m measured in accordance with DIN 45635 Niveau de pression acoustique à un mètre de distance. Mesures effectuées conformément à DIN 45635. Geluidsniveau gemeten bij 1 m. afstand volgens DIN 45635. Livello di pressione acustica in 1 m di distanza. Misurato a norma DIN 45635. Nivel de presión acústica a un metro de distancia. Mido según norma DIN 45635.

Glossar Glossary Glossaire Woordenlijst Glossario Glosario	
Lwa	Schalleistung Acoustic capacity Intensité sonore Geluidsniveau Potenza acustica Potencia acústica
m	Gewicht Weight Poids Gewicht Peso Peso
WSK	Wicklungsschutzkontakt oder Motorschutzschalter Built-in or external overload switch Disjoncteur thermique intégré dans le bobinage ou disjoncteur protecteur du moteur Wickelingsbeschermingscontact of motorbeveiligings-schakelaar Contatto di terra dell'avvolgimento oppure salvamotore Protector térmico integrado en la bobina del motor
PTC	Kaltleiter PTC Resistor Thermistor PTC PTC-voeler Conduttore a freddo Termistor PTC
H _{max.}	Maximale Förderhöhe Total dynamic head Hauteur manométrique maximale Maximale opvoerhoogte Prevalenza massima Altura máxima de presión
Sp	Selbstansaugend Self-priming Auto-amorçante Zelfaanzuigend Autoadescante Auto-aspirante
Hs; Hz	Geodätische Höhe zwischen Wasserspiegel und Pumpe Geodetic head between water level and pump Hauteur géodésique entre le niveau d'eau et la pompe Geodetische hoogte tussen het waterniveau en de pomp Altezza geodetica tra livello dell'acqua e pompa. Altura geodésica sobre el nivel del agua y la bomba
Hs	Maximale Saughöhe Total suction head Hauteur d'aspiration maximale Maximale zuighoogte Altezza massima aspirazione Aspiración total
Hz	Maximale Höhe bei Zulaufbetrieb Total dynamic head with flooded suction Hauteur maximale en alimentation Maximale hoogte bij toeloopbedrijf Altezza massima a funzionamento sottobattente Elevación total en la aspiración
IP	Schutzart des Motors Type of motor enclosure Type de protection Beschermingsklasse Tipo di protezione motore Protección del motor
W-KI	Wärmeklasse Class of insulation Classe d'isolement Temperaturklasse Classe isolamento Aislamiento tipo
n	Drehzahl Motor speed Vitesse de rotation Toerental Numero di giri Velocidad de giro

Glossar Glossary Glossaire Woordenlijst Glossario Glosario	
P-GHI	2,5 bar maximaler Gehäuseinnendruck/maximaler Systemdruck 2,5 bar max. casing pressure/system pressure 2,5 bar de pression maximale à l'intérieur du carter/pression maximale de l'équipement 2,5 bar maximale huisdruk/maximale systeemdruk 2,5 bar massima pressione interna corpo/massima pressione sistema 2,5 bar presión interne máxima de carcasa/presión máxima del sistema
T	Wassertemperatur Water temperature Température de l'eau Watertemperatuur Temperatura acqua Temperatura del agua
●	Ja Yes Oui Ja Sì Sì
○	Nein No Non Nee No No
T/°C	Erläuterung Wassertemperatur 40 °C (60 °C): 40 °C = gilt für maximale Wassertemperatur im Sinne des GS-Zeichens. (60 °C) = Pumpe ist ohne Weiteres für eine max. Wassertemperatur von 60 °C einsetzbar/ausgelegt. Clarification of the max. water temperature 40 °C (60 °C): 40 °C = the max. water temperature allowed according to the GS approval. (60 °C) = the pump is designed to withstand a max. water temperature of 60 °C. Informations sur la température de l'eau 40 °C (60 °C): 40 °C = valable pour une température maximale en conformité avec le sigle GS. (60 °C) = Cependant, la pompe est facilement utilisable/étalonnée pour une température maximale de l'eau de 60 °C. Verklaring watertemperatuur 40 °C (60 °C) : 40 °C = max. watertemperatuur in combinatie met het GS-keurmerk. 60 °C = de pomp is geschikt voor een max. watertemperatuur van 60 °C. Spiegazione temperatura acqua 40 °C (60 °C): 40 °C = temperatura massima dell'acqua ai sensi del marchio GS. (60 °C) = la pompa può senz'altro funzionare anche con una temperatura acqua massima di 60 °C. Explicación de la temperatura del agua 40 °C (60 °C): 40 °C = vale para temperaturas máximas conforme a las normas GS. (60 °C) = La bomba puede funcionar para una temperatura del agua de 60 °C.

Glossar | Glossary | Glossaire | Woordenlijst | Glossario | Glosario

1~/3~

Geeignet für Dauerbetrieb bei | Suitable for continuous operation at | Adaptée à un fonctionnement ininterrompu à | Geschikt voor continu gebruik bij | Adatta per funzionamento continuo a | Apropriado para un servicio continuo a

1~ 220 - 240 V ± 5%

3~ Y/Δ 380 - 420 V/220 - 240 V ± 5%

3~ Y/Δ 660 - 725 V/380 - 420 V ± 5%

Für Normspannung geeignet nach | For standard voltage in accordance with | Appropriée à une tension conforme aux normes | Voor normspanning volgens | Adatta per tensione standard secondo normative | Apropriado para una tensión según la normas

DIN IEC 60038; DIN EN 60034.

Mitgeltende Dokumente

Zu diesem Pumpendatenblatt gehört die Originalbetriebsanleitung „Normal und selbstansaugende Pumpen mit/ohne Kunststofflaterne-Ausführung (AK)“. Sie muss für das Bedien- und Wartungspersonal frei zugänglich sein.

Related Documentation

The additional information compiled in this data sheet must be kept together with the original Operating Manual for „Non self-priming and self-priming pumps with/without plastic lanterns“ and must be accessible to the relevant personnel at all times.

Documents applicables

Le présent document fait partie intégrante de la notice d'utilisation originale pour pompes non auto-amorçantes ou auto-amorçantes avec/sans lanterne plastique (exécution AK). Il est recommandé de le tenir accessible aux personnes chargées de l'utilisation et de la maintenance.

Relevante documenten

Bij deze pompgegevens hoort de originele gebruiksaanwijzing „normaal en zelfaanzuigende pompen met/zonder kunststof lantaarn (AK)“. Deze moet voor het bedienings- en onderhoudspersoneel te allen tijde beschikbaar zijn.

Altri documenti applicabili

Le istruzioni di funzionamento originali „Pompe aspirazione normale e autoadescanti, con e senza campana – esecuzione (AK)“ fanno parte a questa documentazione pompa. Queste devono essere ben accessibili per il personale di servizio e per il personale di assistenza.

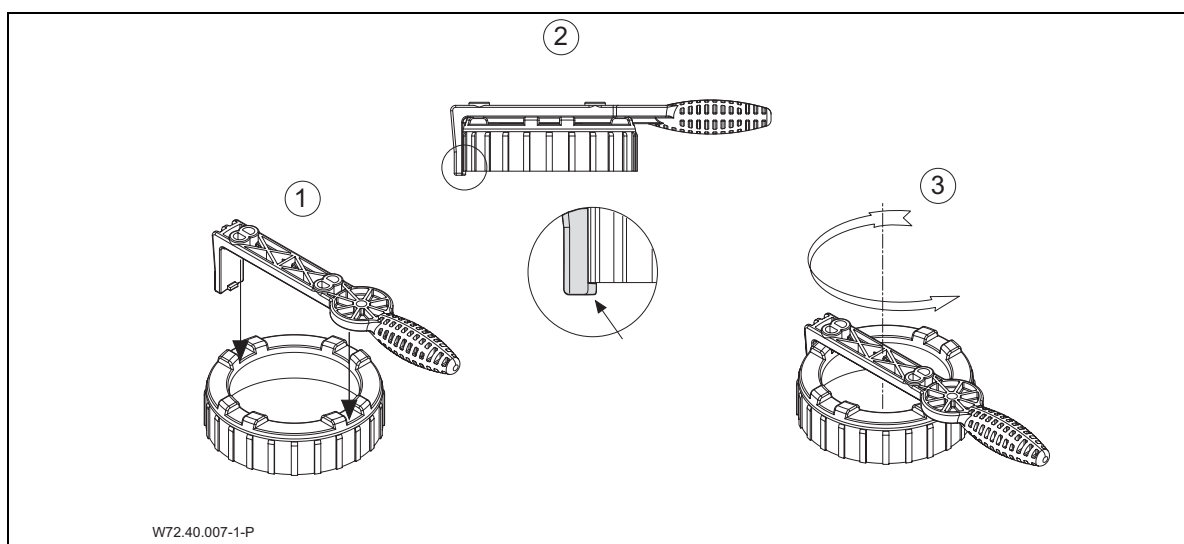
Documentos incluidos

En esta hoja de datos de la bomba se incluyen las instrucciones originales para bombas de "aspiración normal y bombas auto-aspirantes con/sin la versión (AK)". Usted debe facilitar el libre acceso para el personal de operación y mantenimiento.

**8.1 Deckel/Saugsieb demontieren bzw. montieren |
Installing or removing the cover/strainer basket |
Monter/démonter le couvercle/le panier filtrant |
Deksel/filtermandje demonteren respectievelijk
monteren | Smontaggio e montaggio del
coperchio/cestello | Tapa/montaje o desmontaje de
los prefiltros de aspiración**

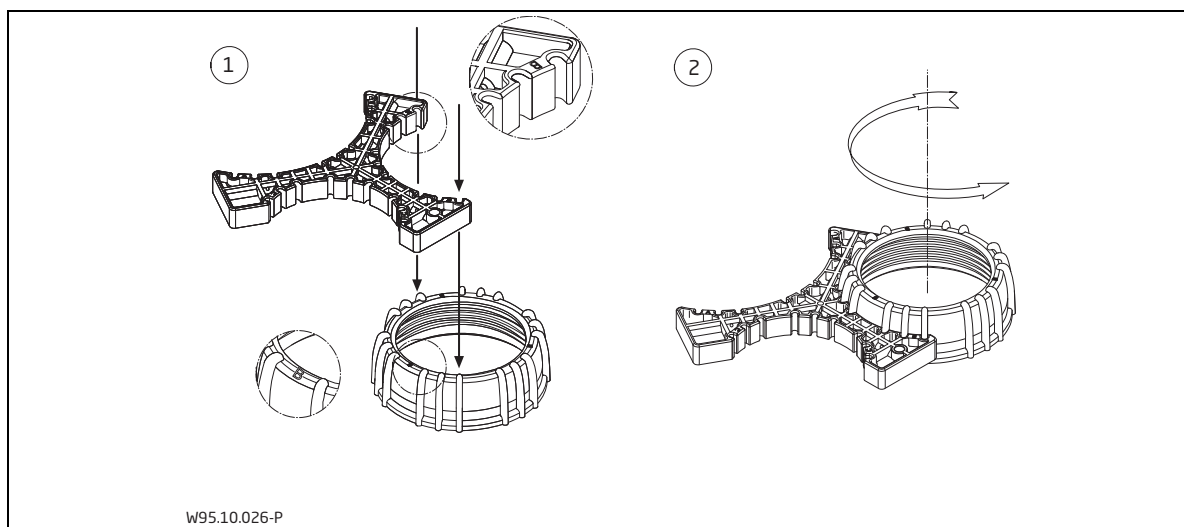
BADU®90/7 – BADU®90/20

BADU®90/7-AK – BADU®90/20-AK



BADU®90/25 – BADU®90/48

BADU®90/25-AK – BADU®90/48-AK



EG-Konformitätserklärung

EC declaration of conformity | Déclaration CE de conformité | EG-verklaring van overeenstemming | Dichiarazione CE di conformità | Declaración de conformidad

Hiermit erklären wir, dass das Pumpenaggregat/Maschine

Hereby we declare that the pump unit | Par la présente, nous déclarons que l'agrégat moteur-pompe | Hiermee verklaren wij, dat het pompaggregaat | Con la presente si dichiara, che la il gruppo pompa/la macchina | Por la presente declaramos que la unidad de bomba

Baureihe

Series | Série | Serie | Serie | Serie

BADU®90/7 – BADU®90/48

BADU®90/7-AK – BADU®90/48-AK

folgenden einschlägigen Bestimmungen entspricht:

is in accordance with the following standards: | correspond aux dispositions pertinentes suivantes: | in de door ons geleverde uitvoering voldoet aan de eisen van de in het vervolg genoemde bepalingen: | è conforme alle sequenti disposizioni pertinenti: | cumple las siguientes disposiciones pertinentes:

EG-Maschinenrichtlinie 2006/42/EG

EC-Machine directive 2006/42/EC | CE-Directives européennes 2006/42/CE | EG-Machinerichtlijn 2006/42/EG | CE-Direttiva Macchine 2006/42/CE | directiva europea de maquinaria 2006/42/CE

EMV-Richtlinie 2004/108/EG

EMC-Machine directive 2004/108/EC | Directives CE sur la compatibilité électromagnétique 2004/108/CE | Richtlijn 2004/108/EG | Direttiva di compatibilità elettromagnetica 2004/108/CE | directiva 2004/108/CE

EG-Niederspannungsrichtlinie 2006/95/EG

Low voltage directive 2006/95/EC | Directives basse tension 2006/95/CE | EG-laagspanningsrichtlijn 2006/95/EG | CE-Direttiva di bassa tensione 2006/95/CE | directiva de baja tensión 2006/95/CE

EG-Richtlinie 2002/96/EG (WEEE)

Directive 2002/96/EC (WEEE) | Directive CE 2002/96 (DEEE) | EG-Richtlijn 2002/96/EG (WEEE) | Direttiva 2002/96/CE (WEEE) | CE-Direttiva 2002/96/EG (tratamiento de residuos de componentes de aparatos eléctricos y electrónicos en desuso)

EG-Richtlinie 2011/65/EG (RoHS)

Directive 2011/65/EC (RoHS) | Directive CE 2011/65 (RoHS) | EG-Richtlijn 2011/65/EG (RoHS) | Direttiva 2011/65/CE (RoHS) | CE-Direttiva 2011/65/EG (limitación de utilización de determinados productos peligrosos en aparatos eléctricos y electrónicos)

Angewendete harmonisierte Normen, insbesondere

According to the provisions of the harmonized standard for pumps in particular | Normes harmonisées appliquées, notamment: | Gebruikte geharmoniseerde normen, in het bijzonder | Norme armonizzate applicate in particolare | Normas armonizadas aplicadas, especialmente

EN 60335-1:2002

EN 60335-2-41:2003

EN 809:1998



i.V. Sebastian Watolla

Technischer Leiter | Technical director |
Directeur technique | Technisch directeur |
Direttore tecnico | Director técnico



Armin Herger

Geschäftsführer | Managing Director |
Gérant | Bedrijfsleider | Amministratore |
Gerente

91233 Neunkirchen a. Sand, 01.07.2015

Speck Pumpen Verkaufsgesellschaft GmbH
Hauptstraße 3, 91233 Neunkirchen a. Sand