



Bonde de fond
BB-310



Bonde de fond
BL-211L

Sommaire

Pages 2 **Caractéristiques des
bondes de fond Aquareva**

Page 4 **Maçonnerie / Liner**

Page 6 **Béton**

Page 8 **Coque en polyester
Positionnement
Aquareva Color**

Caractéristiques :

Fabriquées en France, les bondes de fond Aquareva bénéficient des dernières innovations technologiques, qui leur confèrent une garantie de qualité et de fiabilité.

La gamme se décline en 3 versions : pour les piscines à revêtement liner, pour les piscines traditionnelles en béton armé et pour les coques en polyester.

Caractéristiques communes :

Fabrication en ABS traité anti-UV, spécial piscine,

Double logement des vis de bride,

Joints en élastomère autocollants,

Visserie entièrement en inox, identique pour toutes les pièces,

Protections adhésives de chantier,

Plusieurs coloris disponibles,

Fabrication Française.

ABS traité anti-UV.

L'ABS donne aux bondes de fond Aquareva un coloris brillant, stable dans le temps, grâce à son traitement anti-UV et résistant aux produits chimiques pour piscines, dans des conditions normales d'utilisation.

Corps de la bonde de fond.

Le corps des bonde de fond Aquareva est toujours le même, qu'il s'agisse d'une pièce « liner » ou « béton ». En cas de problèmes d'étanchéité sur une piscine traditionnelle équipée d'une bonde de fond Aquareva, la pose d'un revêtement liner ou 150/100^e armé ne pose aucune difficulté. Il suffit seulement de se procurer la bride, les joints et les vis nécessaires, pour transformer une bonde de fond "béton" en bonde de fond "liner".

1 Sortie latérale.

- La bonde de fond BL/BB-310 est équipée d'une sortie latérale à coller en 50 et 63 mm. Celle-ci permet de passer un débit pouvant aller jusqu'à 8 m³/H, avec une canalisation en 50 mm et 15 m³/H, avec une canalisation en 63 mm.

- La bonde de fond BL/BB-210 est équipée d'une sortie latérale taraudée en 2". Celle-ci permet de passer un débit pouvant aller jusqu'à 15 m³/H, avec une canalisation en 63 mm. Elle peut également être utilisée avec une canalisation en 50 mm grâce à l'utilisation d'un raccord 2"x 50. Son débit maximum passe alors à 8 m³/H

5 Sortie basse.

- Les bondes de fond Aquareva sont équipées d'une sortie basse à coller en 50 mm, fermée par un opercule facilement défonçable.

Cette sortie, sans enlever l'orifice, peut également être utilisée pour caler la bonde de fond, avant de couler le béton du radier, en la plaçant sur un tube de PVC de 50mm, taillé en biseau et planté dans le sol.

- Les bondes de fond Aquareva BL-211/L et BB-210/L sont livrées avec une sortie basse taraudée en 1 1/2" et un bouchon fileté, équipé d'un joint torique.

3 Double logements des vis de bride.

Les logements des vis de bride sont prévus en double dans le corps d'une bonde de fond Aquareva. Dans le cas de montages et démontages fréquents de cette bride, nécessités par des opérations de service après-vente, les logements de vis peuvent rapidement se déformer. L'installateur peut alors utiliser la deuxième série de trous prévus dans le corps de la bonde de fond Aquareva.

Visserie unique.

Toutes les vis équipant les bondes de fond Aquareva, dont les bondes de fond, sont identiques et fabriquées en acier inoxydable 18/10. Il est donc toujours facile d'en avoir en stock, pour les besoins d'après-vente.

Repère "liner".

Le corps de la bonde de fond Aquareva est équipé d'un repère tactile, permettant à l'installateur de trouver facilement l'emplacement des trous de logement des vis de bride, sous un liner et même sous un revêtement 150/100^e armé.

4 Joints auto-adhésifs.

Les bondes de fond Aquareva, de type "liner", sont équipées de 2 joints autocollants en élastomère, très faciles à installer et résistant aux produits chimiques pour piscines.

2 Grille.

La grille équipant les bondes de fond Aquareva est spécialement étudiée afin de permettre aux balais automatiques de passer dessus, sans aucune difficulté. La forme de la grille a également été calculée pour résister au poids des baigneurs (piscines à fond plat).

Dispositif anti-vortex.

Le corps des bondes de fond Aquareva est équipé d'un dispositif permettant d'éviter la formation d'un vortex (tourbillon) et d'une prise d'air susceptible de désamorcer la pompe de filtration, au moment de la vidange de la piscine.

Protection de chantier.

La protection de chantier auto-adhésive, livrée avec les bondes de fond Aquareva, permet de protéger le corps et les logements de vis de tout risque de détérioration ou d'obstruction par le mortier de ciment ou le béton, durant les travaux de gros œuvre.

Sécurité.

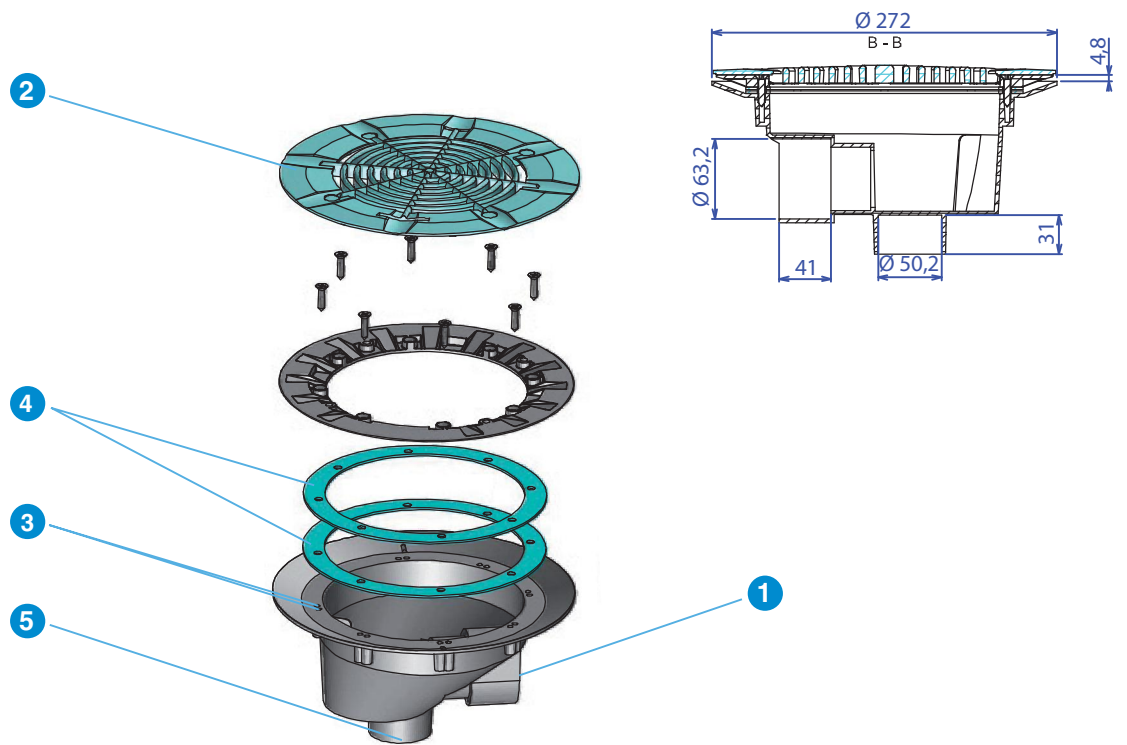
La grille d'une bonde de fond Aquareva BL/BB-310 a été conçue de sorte que l'eau soit en permanence aspirée, aussi bien par la surface, que par les cotés de la grille. Ainsi, celle-ci ne peut jamais être obturée par le corps d'un baigneur, ce qui supprime tout risque d'accident.



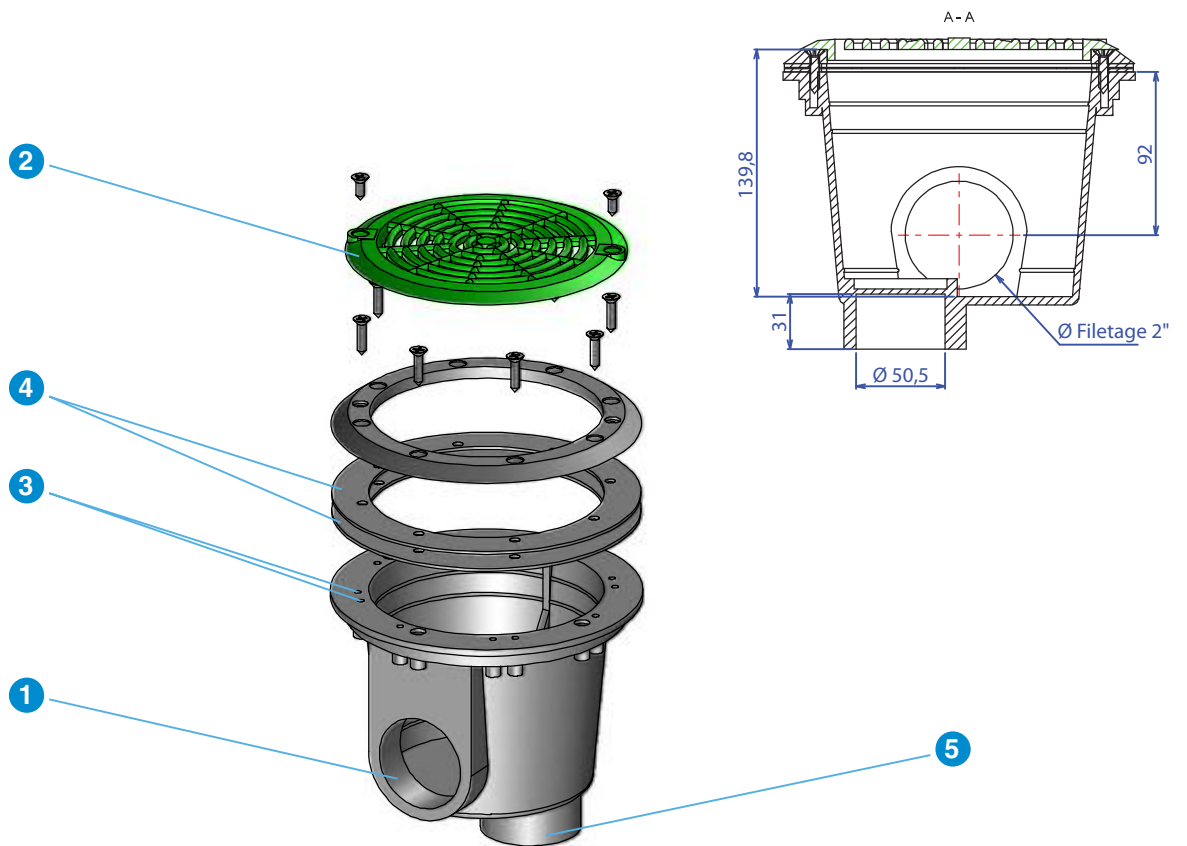
Vidange.

Le corps d'une bonde de fond Aquareva BL/BB-310 a été conçu de sorte à pouvoir recevoir toutes les pompes de vidange jusqu'à 175 mm de diamètre, ce qui permet de vidanger une piscine en totalité.

BL-311



BL-211

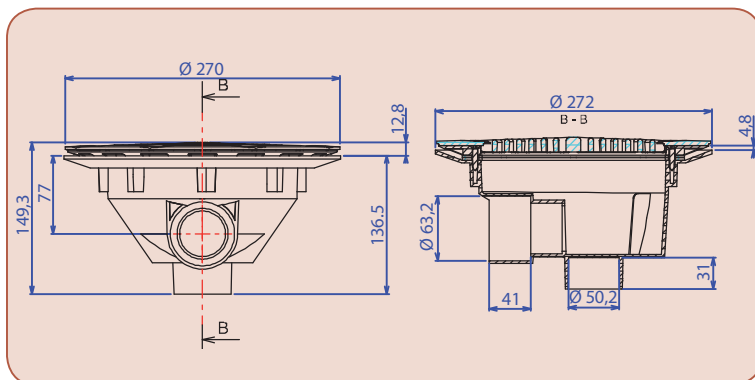




Maçonnerie / Liner



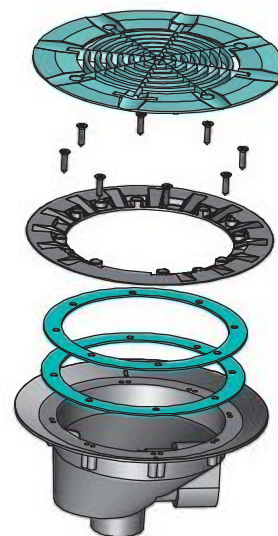
BL-311



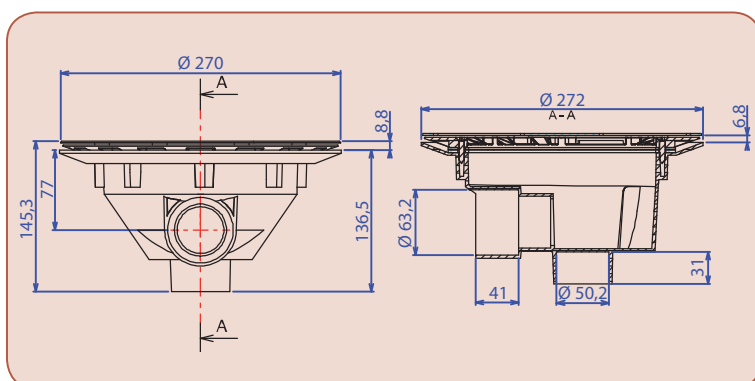
Code : 41015000 - Sortie latérale en $\text{Ø } 50$ mm ou $\text{Ø } 63$ mm à coller.

Disponible en système Impérial / Britannique : 48,3 mm ou 60,3 mm à coller.

Code : 41015081 - Bleu clair
 Code : 41015082 - Bleu France
 Code : 41015084 - Vert Caraïbes
 Code : 41015085 - Sable
 Code : 41015088 - Gris
 Code : 41015087 - Gris anthracite
 Code : 41015089 - Noir

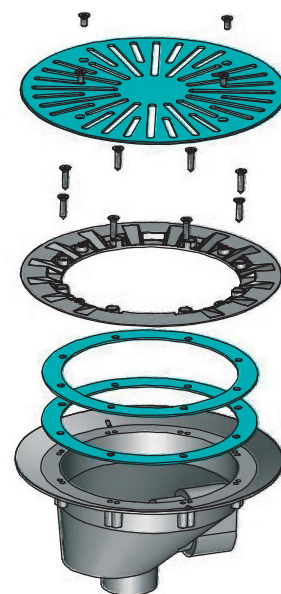


BL-311-i



Code : 41015090 - Sortie latérale en $\text{Ø } 50$ mm ou $\text{Ø } 63$ mm à coller, avec grille inox.

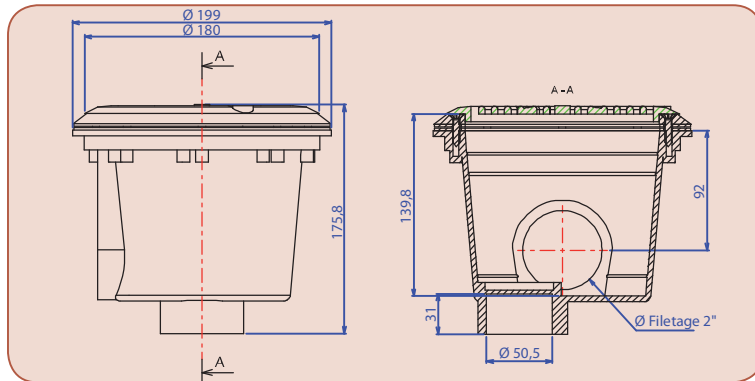
Disponible en système Impérial / Britannique : 48,3 mm ou 60,3 mm à coller.



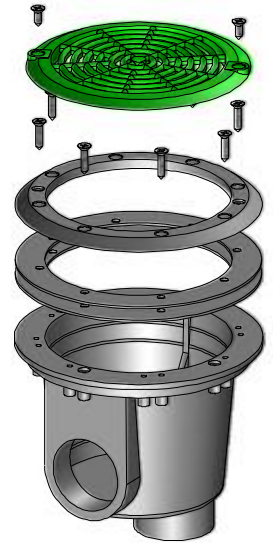
Maçonnerie / Liner



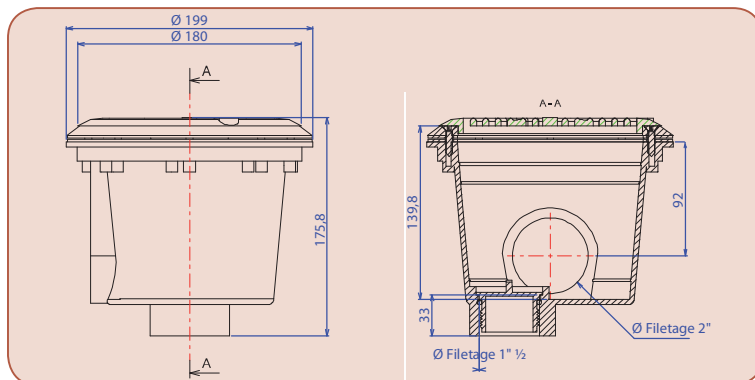
BL-211



Code : 41012000 - 2 sorties (2" et 50 mm à coller).



BL-211L



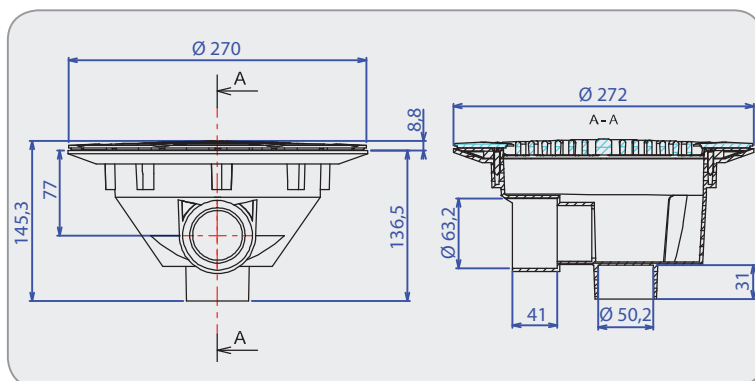
Code : 41013000 - 2 sorties (2" et 1" 1/2) avec bouchon et joint.




Béton



BB-310

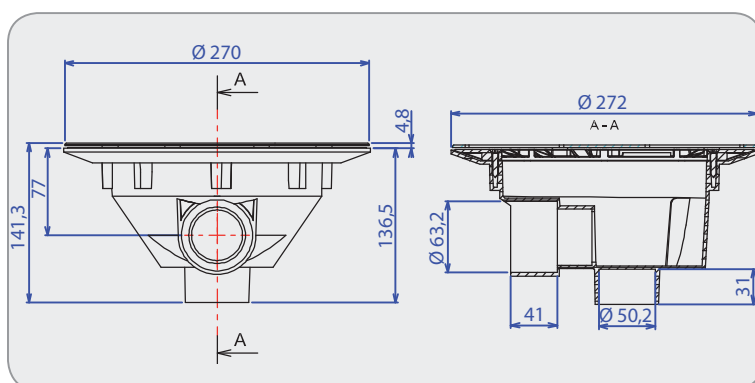


Code : 41614000 - Sortie latérale en Ø 50 mm ou Ø 63 mm à coller.


 Disponible en système Impérial / Britannique : 48,3 mm ou 60,3 mm à coller.

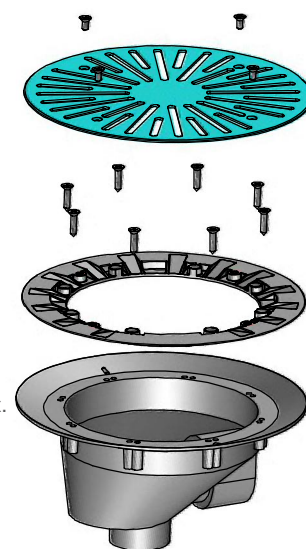


BB-310



Code : 41614090 - Sortie latérale en Ø 50 mm ou Ø 63 mm à coller, avec grille inox.

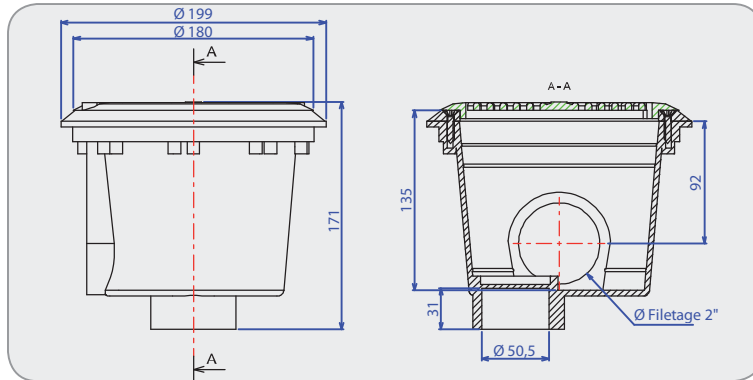
 Disponible en système Impérial / Britannique : 48,3 mm ou 60,3 mm à coller.



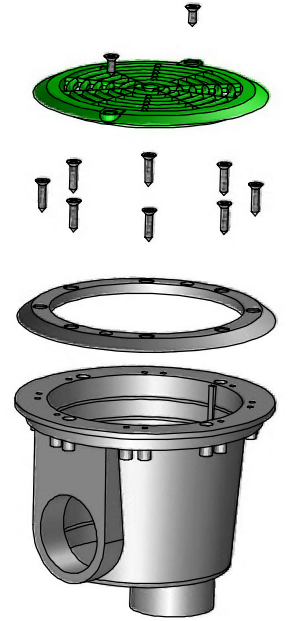
Béton



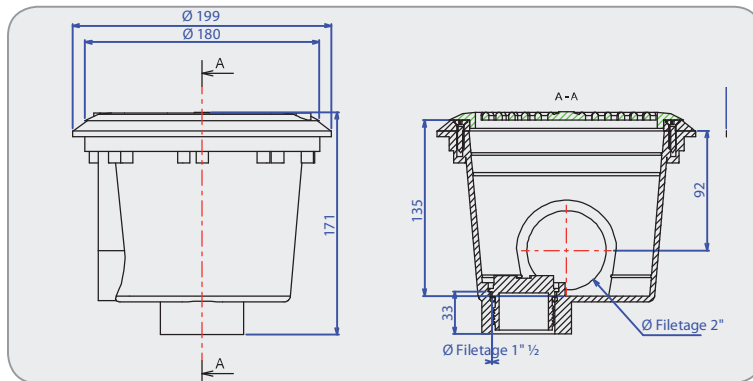
BB-210



Code : 41610000 - 2 sorties (2" et 50 à coller).



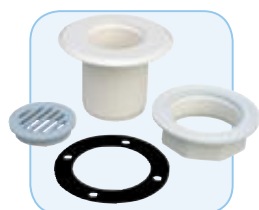
BB-210/L



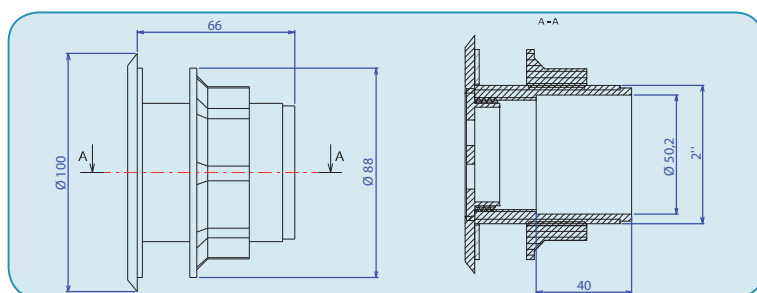
Code : 41611000 - 2 sorties (2" et 1"½), avec bouchon et joint.



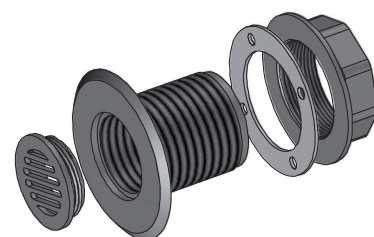
Prise d'aspiration de fond - Coque Polyester



PA-111-C

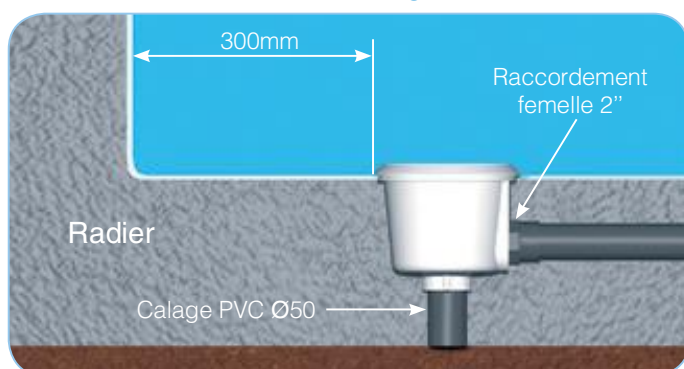


Code : 41400000 - Avec grille de protection.

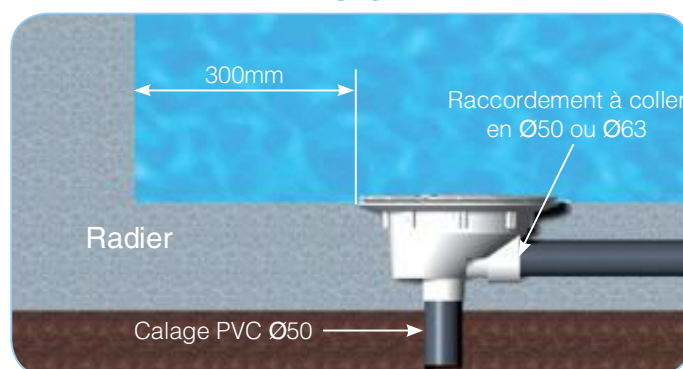


Scellement des bondes de fond

BB-210



BB-310



Aquareva Color

by PROCOPI



Les bondes de fond sont également disponibles en 7 coloris, dans la gamme Aquareva Color :

Bleu clair, Bleu France, Vert caraïbes, Sable, Gris, Gris anthracite et Noir.

Le choix et l'harmonie sur toute la gamme !

Une exclusivité PROCOPI

www.procopi.com

Cachet du revendeur :